

Encore[®] LT

Ruční práškové stříkací systémy

Návod k provozu
P/N 7580171_16
- Czech -
Vydání 07/18

Tento dokument podléhá změnám bez předchozího upozornění.
Nejnovější verzi najdete na adrese <http://emanuals.nordson.com/finishing>.



NORDSON CORPORATION • AMHERST, OHIO • USA

Kontaktujte nás

Společnost Nordson Corporation vítává žádosti o informace, připomínky a dotazy týkající se jejích výrobků. Všeobecné informace o společnosti Nordson jsou k dispozici na následující internetové adrese:
<http://www.nordson.com>.

🌐 <http://www.nordson.com/en/global-directory>

Poznámka

Tato publikace společnosti Nordson Corporation je chráněna autorskými právy. Původní copyright z roku 2013. Žádná část tohoto dokumentu nesmí být kopírována, reprodukována nebo překládána do jiných jazyků bez předchozího písemného souhlasu společnosti Nordson Corporation. Informace obsažené v této příručce mohou být změněny bez předchozího upozornění.

Ochranné známky

Encore, Nordson a logo Nordson jsou registrované ochranné známky společnosti Nordson Corporation.

nLighten je ochranná známka společnosti Nordson Corporation. Ostatní ochranné známky jsou vlastnictvím jejich příslušných majitelů.

- Překlad původního dokumentu -

Obsah

Bezpečnost	1-1
Úvod	1-1
Kvalifikované osoby	1-1
Plánované použití	1-1
Předpisy a schválení	1-1
Bezpečnost osob	1-2
Požární bezpečnost	1-2
Uzemnění	1-3
Postup v případě nesprávné funkce zařízení	1-3
Likvidace	1-3
Popis	2-1
Úvod	2-1
Součásti mobilního systému	2-2
Součásti systému montovaného na zábradlí	2-2
Součásti systému montovaného na stěnu	2-2
Technické parametry	2-3
Mobilní systém s VBF	2-3
Mobilní systém s 50 lb. Zásobník	2-3
Štítky na zařízení	2-4
Certifikační štítky práškových stříkacích pistolí	2-4
Certifikační štítek řídicí jednotky	2-4

Nastavení systému	3-1
Montáž řídicí jednotky na zábradlí	3-1
Montáž řídicí jednotky na stěnu	3-2
Přípojky systému	3-3
Schéma systému	3-3
Zapojení řídicí jednotky	3-4
Nastavení systému VBF	3-5
Nastavení systémů s násypným zásobníkem a systémů montovaných na stěnu/zábradlí	3-8
Instalace sady nástavce nebo spojky - Systémy montované na stěnu/zábradlí	3-10
Montáž spojky	3-10
Montáž adaptéru	3-10
Připojení stříkací pistole	3-11
Kabel pistole	3-11
Vzduchové trubice a prášková hadice	3-12
Svázání trubic a kabelu	3-13
Připojení systému k přívodu vzduchu	3-13
Přívod vzduchu do systému	3-13
Mobilní systémy	3-13
Systémy pro montáž na stěnu/zábradlí	3-13
Elektrické zapojení systému	3-15
Napájecí zdroj	3-15
Uzemnění systému	3-15
Konfigurace řídicí jednotky	3-16
Sekvence při spuštění	3-16
Vstup do režimu konfigurace	3-16
Nastavení funkcí	3-17
Nastavení vibračního krabicového podavače	3-17
Souvislý provoz	3-17
Prodleva zastavení	3-17
Ukončení režimu konfigurace	3-17

Obsluha	4-1
Evropská unie, ATEX, speciální podmínky pro bezpečný provoz	4-1
Rozhraní řídicí jednotky	4-1
Úsporný režim	4-1
Displeje a diody LED	4-2
Nastavení elektrostatiky	4-2
Režim Select Charge®	4-2
Vlastní elektrostatický režim	4-3
Režim Encore Nano Feedback Control (NFC)	4-3
Klasický elektrostatický režim	4-4
Klasický standardní režim (STD)	4-4
Klasický režim AFC	4-5
Nastavení průtoku prášku	4-5
Nastavení režimu chytrého proudu	4-6
Nastavení režimu klasického proudu	4-7
Použití stříkací pistole	4-8
Použití pistolového vzduchu	4-8
Každodenní provoz	4-8
Spuštění	4-8
Čištění	4-9
Instalace krabice s práškem	4-10
Použití vibračního krabicového podavače	4-10
Výměna plochých trysek	4-11
Výměna kónických trysek a usměrňovačů	4-12
Montáž volitelné sady regulátoru struktury	4-13
Vypnutí	4-13
Údržba	4-14
Doporučený postup čištění pro součásti přicházející do styku s práškem	4-14
Údržba	4-15
Odstraňování problémů	5-1
Poruchy řídicí jednotky	5-1
Tabulka pro obecné vyhledávání závad	5-2
Zkouška odporu napájecího zdroje stříkací pistole	5-6
Měření odporu elektrody	5-7
Zkoušky průchodnosti kabelu pistole	5-8

Opravy	6-1
Oprava stříkací pistole	6-1
Výměna napájecího zdroje a dráhy prášku	6-1
Rozmontování pistole	6-1
Demontáž pistole (pokr.)	6-2
Výměna napájecího zdroje	6-2
Výměna dráhy prášku	6-3
Instalace dráhy prášku	6-4
Opětovné smontování pistole	6-4
Výměna kabelu	6-5
Demontáž kabelu	6-5
Instalace kabelu	6-6
Výměna spínače spouště	6-6
Demontáž spínače	6-6
Instalace spínače	6-7
Instalace spínače (pokr.)	6-8
Oprava řídicí jednotky	6-9
Součásti předního panelu	6-9
Součásti zadního panelu	6-10
Výměna motoru vibrátoru	6-11
Náhradní díly	7-1
Úvod	7-1
Číslo dílů systému	7-1
Náhradní díly stříkací pistole	7-2
Seznam dílů stříkací pistole	7-3
Volitelné příslušenství pro stříkací pistole	7-5
Různé volitelné příslušenství pro stříkací pistole	7-5
nLighten™	7-5
Ploché trysky	7-6
Křížové trysky	7-6
Rohová stříkací tryska s úhlem 45 stupňů	7-7
Přímá stříkací tryska s plochým nástřikem pod úhlem 45 stupňů	7-7
Kónická tryska, usměrňovače a součásti sestavy elektrody ..	7-8
Kónická tryska a usměrňovače	7-8
Sada kónické trysky	7-8
Sestava elektrody pro kónickou trysku	7-9
Podpěra elektrody XD	7-9
Sada regulátoru struktury	7-10
Nástavce trubek	7-10
Sada regulátoru struktury pro nástavce trubek	7-10
Sada iontového kolektoru	7-11
Součásti iontového kolektoru pro nástavce trubek	7-11
Součásti řídicí jednotky	7-12
Ilustrace součástí předního panelu a vnitřního ukostření skříně	7-12
Seznam součástí předního panelu a vnitřního ukostření skříně	7-13
Ilustrace součástí zadního panelu	7-14
Seznam součástí zadního panelu	7-15
Ilustrace rozdělovače a seznam dílů	7-16
Součásti a náhradní díly systému	7-17
Prášková hadice a vzduchové trubice	7-18
Volitelné příslušenství systému	7-18
Volitelný přenosný ruční systém	7-19
Schéma zapojení	8-1

Část 1

Bezpečnost

Úvod

Přečtěte a dodržujte tyto bezpečnostní pokyny. V dokumentaci jsou na příslušných místech uvedena varování, upozornění a pokyny specifické pro jednotlivé úkony nebo zařízení.

Zajistěte, aby veškerá dokumentace k zařízení, včetně těchto pokynů, byla trvale přístupná všem osobám, které zařízení obsluhují nebo provádějí jeho opravy nebo údržbu.

Kvalifikované osoby

Vlastníci zařízení zodpovídají za to, že zařízení dodané společností Nordson bude nainstalováno, obsluhováno a opravováno kvalifikovanými osobami. Kvalifikovanými osobami se rozumějí ti zaměstnanci nebo pracovníci dodavatelů, kteří jsou vyškoleni tak, aby bezpečně zvládali svěřené úkoly. Jsou obeznámeni se všemi příslušnými bezpečnostními pravidly a předpisy a mají náležitou fyzickou způsobilost k provádění svěřených úkolů.

Plánované použití

Používání zařízení Nordson jiným způsobem, než je popsáno v dokumentaci, která je společně s ním dodána, může mít za následek úraz osob nebo škodu na majetku.

Za nesprávný způsob používání zařízení se pokládá například

- používání neslučitelných materiálů
- provádění neoprávněných úprav
- odstraňování nebo obcházení bezpečnostních krytů a blokovacích zařízení
- používání neslučitelných nebo poškozených dílů
- používání neschválených přídavných zařízení
- překračování maximální provozní zatížitelnosti zařízení

Předpisy a schválení

Zajistěte, aby zařízení bylo jako celek dimenzováno a schváleno pro prostředí, ve kterém bude používáno. Veškerá schválení získaná pro provoz zařízení dodaného společností Nordson pozbývají platnosti, pokud nejsou dodrženy pokyny pro jeho instalaci, obsluhu, opravy a údržbu.

Všechny fáze instalace zařízení musí probíhat v souladu s federálními, státními i místními zákony.

Bezpečnost osob

Dodržováním následujících pokynů předejdete úrazům.

- Nesvěřujte obsluhu ani opravy či údržbu zařízení osobám, které nemají potřebnou kvalifikaci.
- Nevádějte zařízení do provozu, pokud jsou porušeny jeho bezpečnostní kryty, dvířka či víka nebo pokud jeho automatická blokovací zařízení nefungují správně. Neobcházejte ani nevyřazujte z činnosti žádná bezpečnostní zařízení.
- Udržujte bezpečnou vzdálenost od zařízení, které je v pohybu. Je-li třeba provést nastavení nebo opravu zařízení, které je dosud v pohybu, vypněte přívod proudu a vyčkejte, dokud zařízení nebude v naprostém klidu. Odpojte přívod proudu a zařízení zajistěte tak, aby se zamezilo jeho nenadálému uvedení do pohybu.
- Před zahájením seřizování nebo oprav systémů nebo součástí, které jsou pod tlakem, uvolněte (vypusťte) hydraulický i pneumatický tlak. Před zahájením opravy elektrických obvodů zařízení vypněte spínače, zablokujte je a opatřete výstražnými tabulkami.
- Ke všem používaným materiálům si obstarajte příslušné bezpečnostní listy a důkladně se s nimi seznamte. Dodržujte pokyny výrobce k bezpečnému používání materiálů a manipulaci s nimi a používejte doporučené osobní ochranné prostředky.
- Aby se předešlo úrazům, je na pracovišti nutné věnovat pozornost i méně zjevným nebezpečím, která často nelze úplně odstranit, například horkým povrchům, ostrým hranám, elektrickým obvodům pod napětím a pohyblivým dílům, které z praktických důvodů nemohou být uzavřeny nebo jinak chráněny.

Požární bezpečnost

Dodržováním následujících pokynů předejdete vzniku požáru nebo nebezpečí výbuchu.

- V místech, kde se používají nebo skladují hořlavé materiály, nekuřte, neprovádějte svářečské nebo brusičské práce a nepoužívejte otevřený oheň.
- Zajistěte řádné větrání a zamezte tak možnosti vzniku nebezpečných koncentrací těkavých materiálů nebo výparů. Řiďte se místními zákonnými předpisy nebo příslušnými materiálovými bezpečnostními listy.
- Během práce s hořlavými materiály neodpojujte elektrické obvody, které jsou pod napětím. Při vypínání elektrického proudu použijte vždy nejdříve hlavní vypínač, aby se zamezilo jiskření.
- Seznamte se s umístěním tlačítek nouzového vypínačů, uzavíracích ventilů a hasicích přístrojů. Dojde-li ke vzniku požáru ve stříkací kabině, neprodleně vypněte stříkací systém i odsávací ventilátory.
- Čištění, údržbu, zkoušky a opravy zařízení provádějte v souladu s pokyny uvedenými v dokumentaci dodané se zařízením.
- Používejte pouze originální náhradní díly, které jsou pro zařízení určeny. Informace a rady týkající se náhradních dílů získáte u svého zástupce společnosti Nordson.

Uzemnění



VAROVÁNÍ: Provoz závadného elektrostatického zařízení je nebezpečný a může způsobit smrtelný úraz elektrickým proudem, požár nebo výbuch. Do plánu pravidelné údržby zařaďte kontroly elektrického odporu. Jestliže zaznamenáte i mírný elektrický šok nebo si povšimnete jiskření či vzniku elektrického oblouku, neprodleně vypněte všechna elektrická nebo elektrostatická zařízení. Neuvádějte zařízení opět do provozu, dokud nebude problém nalezen a odstraněn.

Uzemnění uvnitř kabiny a v blízkosti jejich otvorů musí vyhovovat požadavkům NFPA pro třídu II, oddíl 1 nebo 2, nebezpečná prostředí. Viz NFPA 33, NFPA 70 (články NEC 500, 502 a 516) a NFPA 77 v posledním znění.

- Všechny elektricky vodivé předměty v oblastech stříkání prášku mají být uzemněny, přičemž elektrický odpor zemnicího vedení měřený pomocí přístroje, který kontrolováný obvod napájí napětím o velikosti nejméně 500 voltů, nemá být vyšší než 1 megaohm.
- Mezi součásti zařízení, které mají být uzemněny, patří mimo jiné podlaha oblasti stříkání prášku, obslužné plošiny, násypné zásobníky, držáky fotobuněk a profukovací trysky. Obslužný personál pracující v oblasti stříkání prášku musí být rovněž uzemněn.
- Elektrostatický potenciál na povrchu lidského těla může být zdrojem nebezpečí vznícení. Osoby, které stojí na povrchu opatřeném nátěrem, například na obslužné plošině, nebo které mají nevodivou obuv, nejsou uzemněné. Obslužný personál musí při práci s elektrostatickým zařízením nebo v jeho okolí používat obuv s vodivými podrážkami nebo zemnicí pásek.
- Pracovníci obsluhy musí při práci s ručními elektrostatickými stříkacími pistolemi udržovat trvalý kontakt mezi pokožkou rukou a rukojetí pistole, aby tak zamezili případným elektrickým šokům. Pokud je nezbytné použití rukavic, odstříhněte jejich dlaňovou část nebo prsty, případně používejte elektricky vodivé rukavice nebo zemnicí pásek připojený k rukojeti pistole nebo k jinému skutečnému zemnicímu bodu.
- Před zahájením seřizování nebo čištění práškových stříkacích pistolí odpojte zdroj elektrostatického náboje a uzemněte elektrody pistolí.
- Po dokončení opravy nebo údržby zařízení opět připojte všechny jeho odpojené součásti, zemnicí kabely a vodiče.

Postup v případě nesprávné funkce zařízení

Pokud systém nebo kterékoli z jeho zařízení nefungují správně, neprodleně je vypněte a proveďte následující kroky:

- Odpojte přívod elektrického proudu a zablokujte jej. Zavřete vzduchotechnické uzavírací ventily a uvolněte tlaky.
- Zjistěte důvod nesprávné funkce zařízení a proveďte příslušnou nápravu. Teprve poté je zařízení možno opět spustit.

Likvidace

Likvidaci zařízení a materiálů použitých při jeho provozu provádějte v souladu s místními zákonnými předpisy.

Část 2

Popis

Úvod

Viz obrázek 2-1. Tato příručka se vztahuje na všechny ruční práškové stříkací systémy Encore LT:

- Mobilní systém s vibračním krabicovým podavačem
- Mobilní systém s násypným zásobníkem
- Systém montovaný na zábradlí
- Systém montovaný na stěnu



Mobilní systém se zásobníkem

Mobilní systém s vibračním krabicovým podavačem

Obrázek 2-1 Mobilní ruční práškové stříkací systémy Encore LT

POZNÁMKA: Ruční práškový stříkací systém Encore LT je rovněž k dispozici jako přenosný demonstrační systém, který obsahuje součásti uvedené v části 7, Díly.

Součásti mobilního systému

Mobilní systémy zahrnují následující součásti:

- Řídicí jednotka ručního systému Encore LT
- Ruční stříkací pistole Encore LT
- Práškové podávací čerpadlo Encore, generace II
- Sběrná trubice čerpadla Encore
- Jedno z následujících, podle verze systému:
 - Vibrační stůl a motor - zajistí fluidizaci krabice s práškem o objemu 25 nebo 50 lb (cca 11 nebo 22 kg)
 - Kulatý násypný zásobník 50 lb (cca 22 kg) Encore - fluidizuje prášek pomocí stlačeného vzduchu o nízkém tlaku
- 11 mm prášková hadice, vzduchové potrubí, spirálová výztuha, pásy suchého zipu

Součásti jsou namontované na robustním vozíku se dvěma koly.

Součásti systému montovaného na zábradlí

Systémy montované na zábradlí zahrnují následující součásti:

- Řídicí jednotka ručního systému Encore LT
- Ruční stříkací pistole Encore LT
- Práškové podávací čerpadlo Encore, generace II
- Sada nástavce na čerpadlo a spojky pro použití na násypných zásobnících HR/NHR
- Sada konzoly pro montáž na zábradlí
- Zemnicí sada
- 11 mm prášková hadice, vzduchové potrubí, spirálová výztuha, pásy suchého zipu
- Sada vzduchového filtru

POZNÁMKA: Prášek může být přiváděn také z řadového čerpadla Encore osazeného v jednotce přívodu prášku.

Součásti systému montovaného na stěnu

Systémy montované na stěnu zahrnují následující součásti:

- Řídicí jednotka ručního systému Encore LT
- Ruční stříkací pistole Encore LT
- Práškové podávací čerpadlo Encore, generace II
- Sada nástavce na čerpadlo a spojky pro použití na násypných zásobnících HR/NHR
- Sada konzoly pro montáž na stěnu
- Zemnicí sada
- 11 mm prášková hadice, vzduchové potrubí, spirálová výztuha, pásy suchého zipu
- Sada vzduchového filtru

POZNÁMKA: Prášek může být přiváděn také z řadového čerpadla Encore osazeného v jednotce přívodu prášku.

Technické parametry

Model	Parametry vstupu	Parametry výstupu
Aplikátor ENCORE	+/- 19 V AC, 1 A	100 KV, 100 μ A
Řídicí jednotka ENCORE	100-250 V stříd., 50/60 Hz	-
Vibrační motor 50 Hz	230 V stříd., +/- 10 %	-
Vibrační motor 60 Hz	115 V stříd., +/- 10 %	-

- Přiváděný vzduch: 4,0–7,6 bar (58–110 psi), částice <5 μ , rosný bod <10 °C (50 °F)
- Maximální relativní vlhkost: 95% nekondenzující
- Rozsah okolní teploty: +15 až +40 °C (59–104 °F)
- Třída nebezpečného prostředí pro aplikátor: Zóna 21 (EU) nebo třída II, oddíl 1, skupina F a G
- Třída nebezpečného prostředí pro řídicí jednotku: Zóna 22 (EU) nebo třída II, oddíl 2, skupina F a G
- Ochrana před vniknutím prachu: IP6X
- Nosnost stolu vibrátoru: 25 kg krabice s práškem

Mobilní systém s VBF

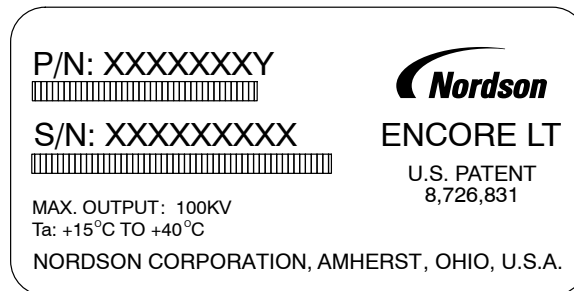
Výška:	995 mm (35,2 in.)
Délka:	820 mm (32,25 in.)
Rozvor kol:	598,5 mm (23,5 in.)
Hmotnost:	46,7 kg (103 lb)

Mobilní systém s 50 lb. Zásobník

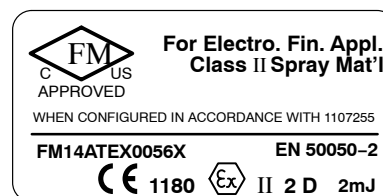
Výška:	995 mm (35,2 in.)
Délka:	812 mm (32 in.)
Rozvor kol:	598,5 mm (23,5 in.)
Hmotnost:	50,4 kg (111 lb)

Štítky na zařízení

Certifikační štítky práškových stříkacích pistolí

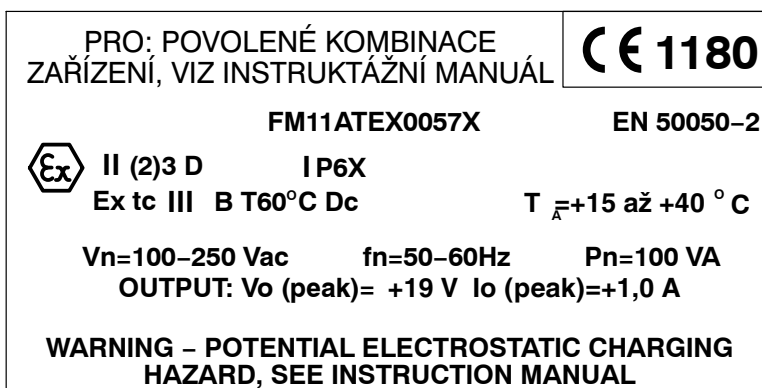


1088592-03



1600448-02

Certifikační štítek řídicí jednotky



1600444-03

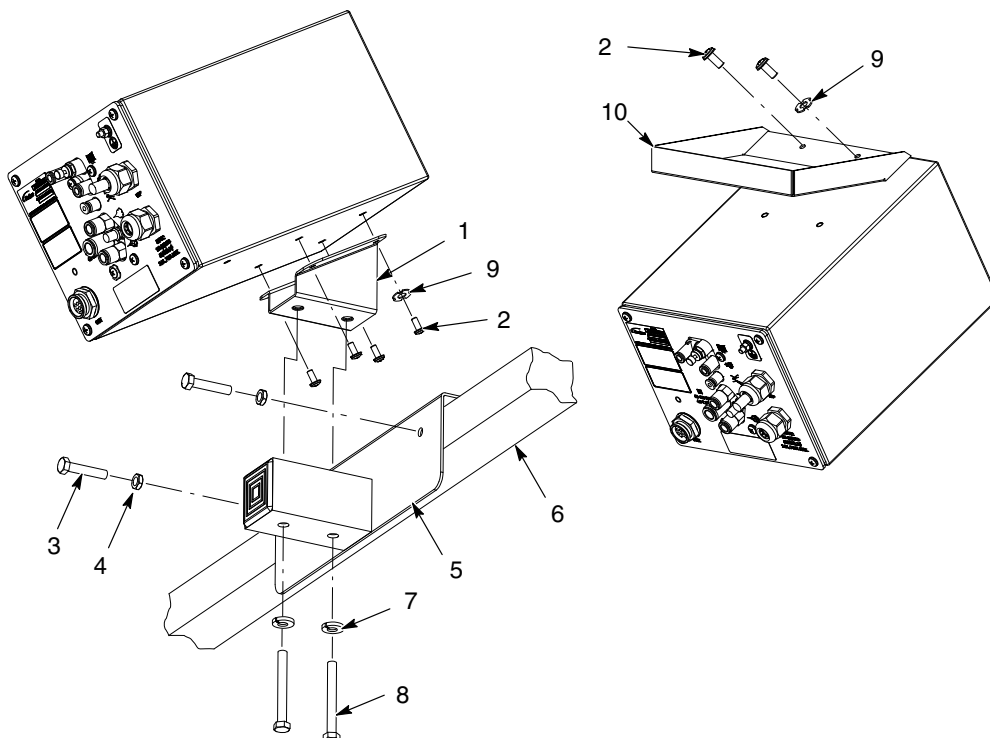
Část 3

Nastavení systému

Montáž řídicí jednotky na zábradlí

Viz obrázek 3-1. Systémy pro montáž na zábradlí se dodávají se sadou konzol, sadou podnosu na drobné díly a zemnicí sadou svorkovnice.

1. Namontujte konzolu řídicí jednotky (1) na spodní stranu řídicí jednotky pomocí čtyř černých šroubů s kónickou hlavou M5 x 12 (2) a jedné vypouklé pojistné podložky č. 10 (9).
2. Namontujte konzolu řídicí jednotky (1) na konzolu zábradlí (5) pomocí dvou pružných pojistných podložek M8 (7) a dvou závrtných šroubů s šestihrannou hlavou M8 x 70 (8).
3. Našroubujte dvě přítužné matice M8 (4) na dva šrouby M8 x 40 (3), potom našroubujte dva šrouby do otvorů v konzole na zábradlí.



Obrázek 3-1 Instalace sady pro montáž na zábradlí a podnosu na drobné díly

- | | | |
|----------------------------|-------------------------|-------------------------------------|
| 1. Konzola řídicí jednotky | 5. Konzola na zábradlí | 8. Šrouby M8 x 70 |
| 2. Šrouby M5 x 12 | 6. Zábradlí | 9. Vypouklá pojistná podložka č. 10 |
| 3. Šrouby M8 x 40 | 7. Pojistné podložky M8 | 10. Podnos na drobné díly |
| 4. Přítužné matice M8 | | |

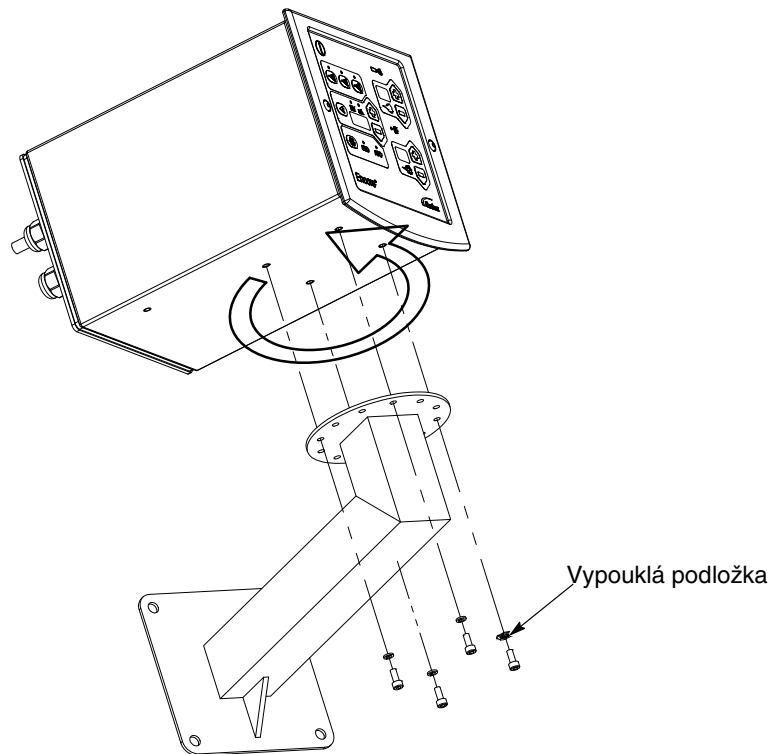
Montáž řídicí jednotky na zábradlí (pokr.)

4. Namontujte konzolu zábradlí na zábradlí obslužné plošiny (6), utáhněte šrouby (3) na zábradlí, potom dotáhněte přituzné matice (4) proti konzole na zábradlí, aby nedocházelo k povolování šroubů.
5. Namontujte podnos na drobné díly (11) do předních dvou otvorů na řídicí jednotce pomocí dvou šroubů M5 (2) v horní části řídicí jednotky a jedné vypouklé pojistné podložky č. 10 (9) obsažené v sadě.
6. Použijte zemnicí sadu sběrnice pro připojení zemnicího kolíku řídicí jednotky k základně kabiny, jak je popsáno v návodu k zemnicí sadě.

Montáž řídicí jednotky na stěnu

Viz obrázek 3-2. Systémy pro montáž na stěnu se dodávají se sadou konzoly která obsahuje konzolu pro montáž na stěnu a spojovací materiál potřebný k zajištění řídicí jednotky ke konzole. Konzola umožňuje, aby byla řídicí jednotka nainstalována kolmo ke stěně nebo pod úhlem, a to v krocích po 30 stupních.

1. Upevněte konzoli na stěnu pomocí spojovacího materiálu 3/8 palce (není součástí dodávky).
2. Namontujte řídicí jednotku na konzolu pomocí dodaných šroubů a podložek, včetně jedné vypouklé podložky. Vypouklá podložka zajišťuje zemnicí spojení mezi řídicí jednotkou a konzolou.
3. Použijte zemnicí sadu sběrnice pro připojení zemnicího kolíku řídicí jednotky k základně kabiny, jak je popsáno v návodu k zemnicí sadě.



Obrázek 3-2 Instalace konzoly pro montáž na stěnu

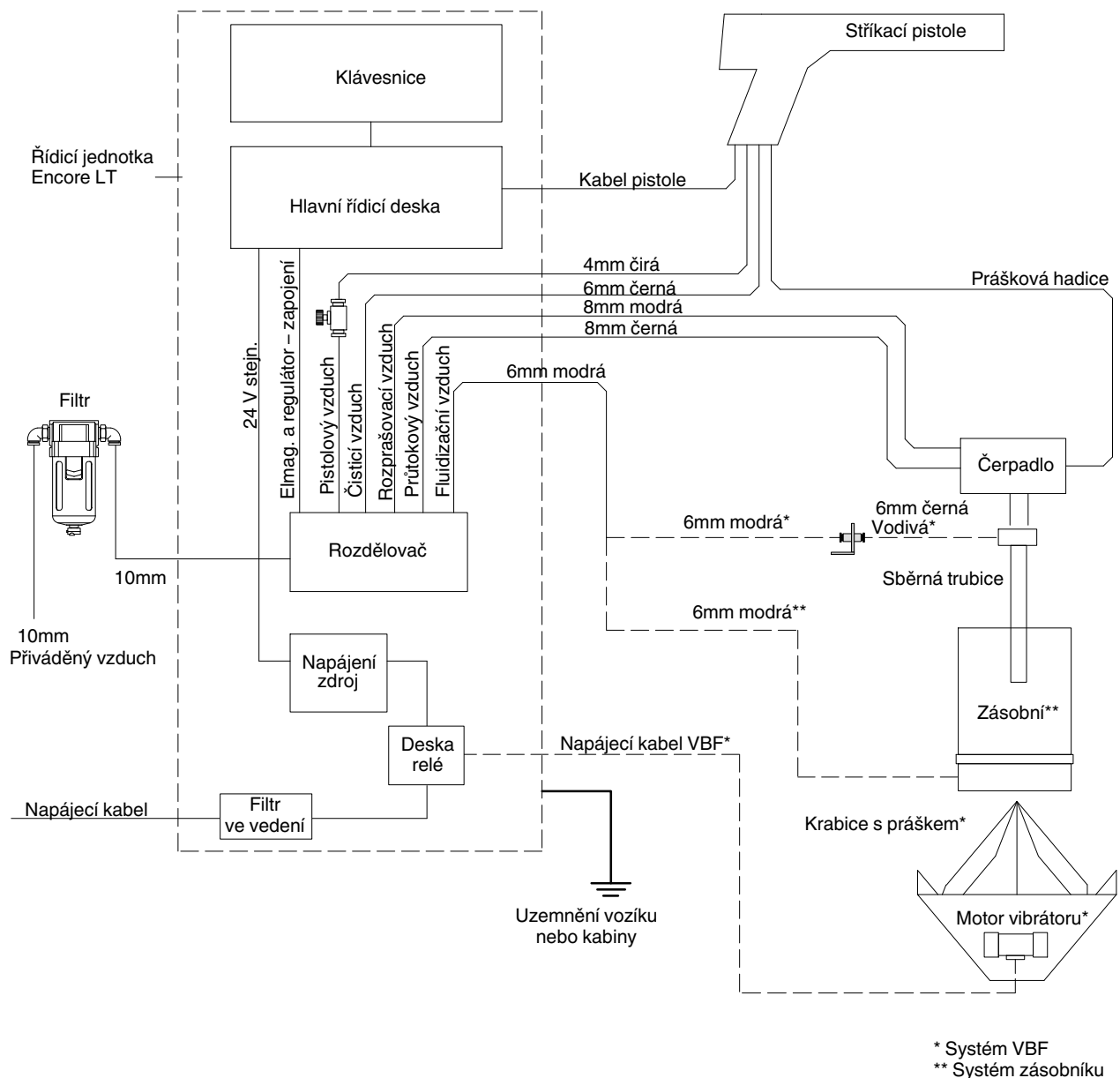
Připojky systému

Schéma systému



VAROVÁNÍ: Toto schéma neznázorňuje kompletní uzemnění systému. Veškerá vodivá zařízení v oblasti výstřiku musí být uzemněna připojením ke skutečnému zemnicímu pólu.

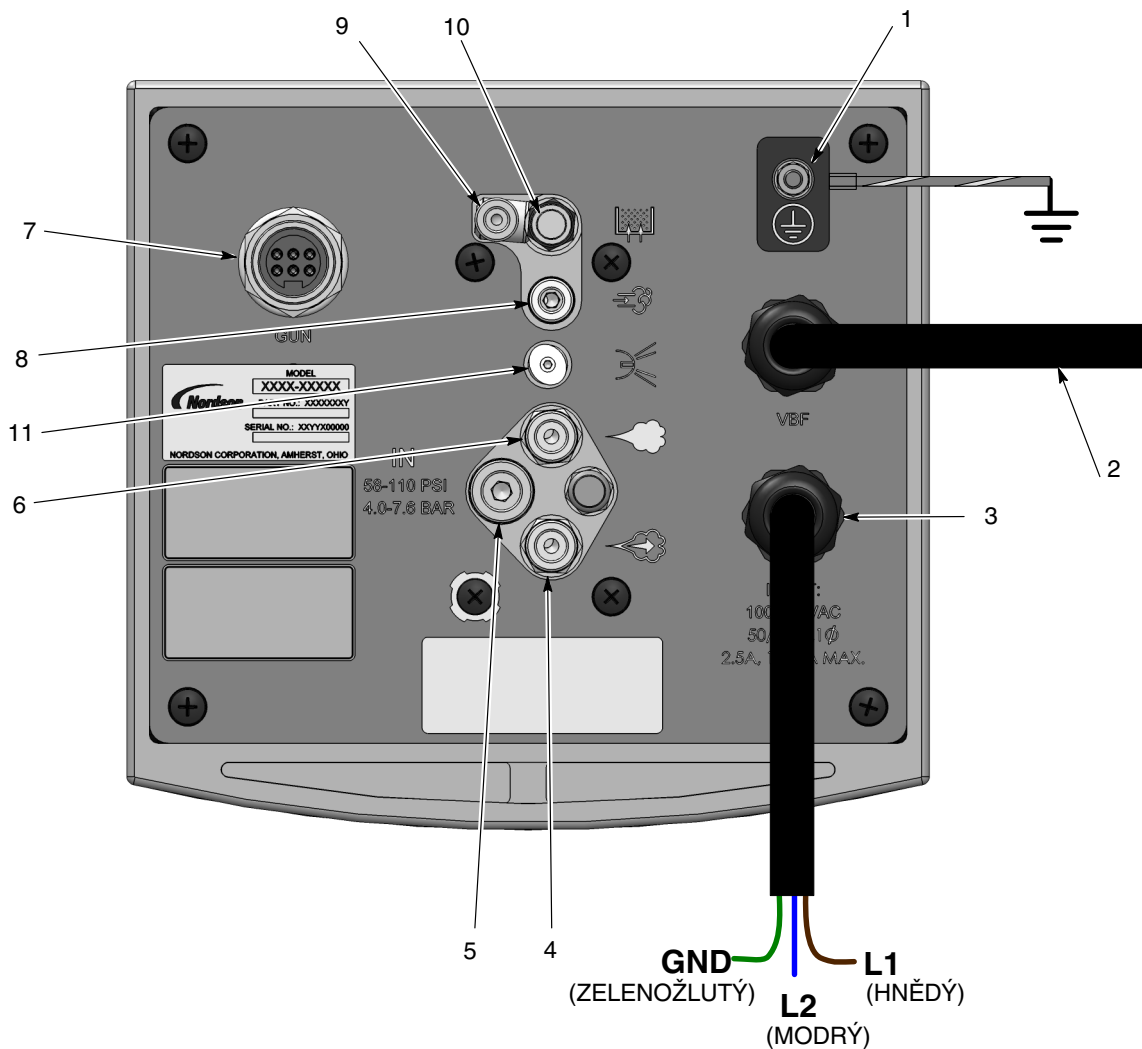
POZNÁMKA: Filtr přiváděného vzduchu zobrazený v tomto schématu je nainstalovaný za čelním panelem mobilních systémů. V případě systémů montovaných na zábradlí nebo stěnu, se filtr dodává společně s montážní konzolou v sadě pro montáž v závodech zákazníka.



Obrázek 3-3 Blokové schéma ručního práškového stříkáčeho systému Encore LT

Zapojení řídicí jednotky

Na zadním panelu řídicí jednotky se nacházejí přípojky pro napájení, uzemnění, vibrační motor, pistoli, čerpadlo a fluidizační vzduch.



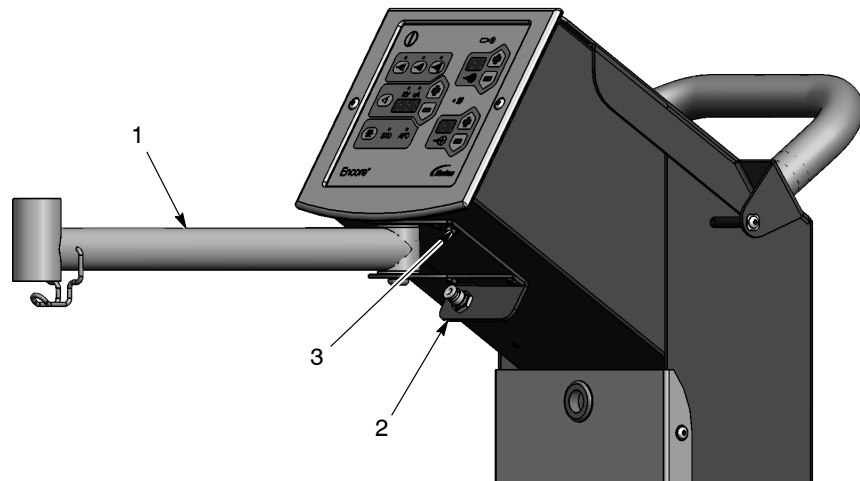
Obrázek 3-4 Připojení řídicí jednotky pistole Encore LT

- | | | |
|--|--|--|
| 1. Elektrostatické uzemnění (k vozíku nebo kabině) | 5. Přívod vzduchu (modrá trubice 10 mm) | 9. Fluidizační vzduch (modrá trubice 6 mm, ke sběrné trubici nebo zásobníku) |
| 2. Napájecí kabel vibračního motoru | 6. Průtokový vzduch (černá trubice 8 mm, k čerpadlu) | 10. Jehlový ventil fluidizačního vzduchu |
| 3. Napájecí kabel (cca 4,5 m) | 7. Kabel pistole (do pistole) | 11. Pistolový vzduch (čirá trubice, 4 mm, do pistole) |
| 4. Rozprašovací vzduch (modrá trubice 8 mm, do čerpadla) | 8. Čistící vzduch (černá trubice 6 mm, k čerpadlu) | |

Nastavení systému VBF

Tento postup platí pro mobilní systémy s vibračním krabicovým podavačem.

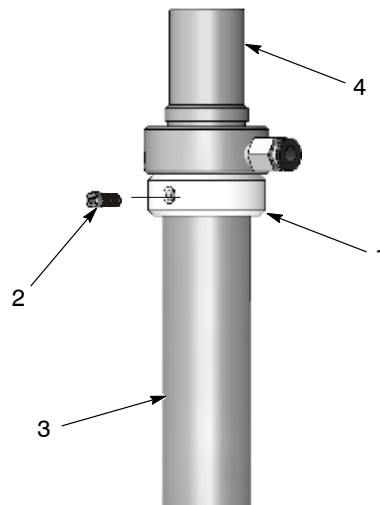
1. Vybalte sběrné rameno, objímku a stavěcí šroub, sběrnou trubici a čerpadlo.
2. Viz obrázek 3-5. Namontujte sběrné rameno podle obrázku, použijte čtyři šrouby M5 x 10 s integrovanou podložkou (3).



Obrázek 3-5 Instalace sběrného ramena

- | | |
|-------------------|-------------------------|
| 1. Rameno | 3. Šrouby M5 x 10 (x 4) |
| 2. Konzola ramena | |

3. Viz obrázek 3-6. Namontujte objímku (1) na sběrnou trubici (2), jak je naznačeno na obrázku. Utažením šroubu s hlavou pro nástrčný klíč zajistíte objímku.

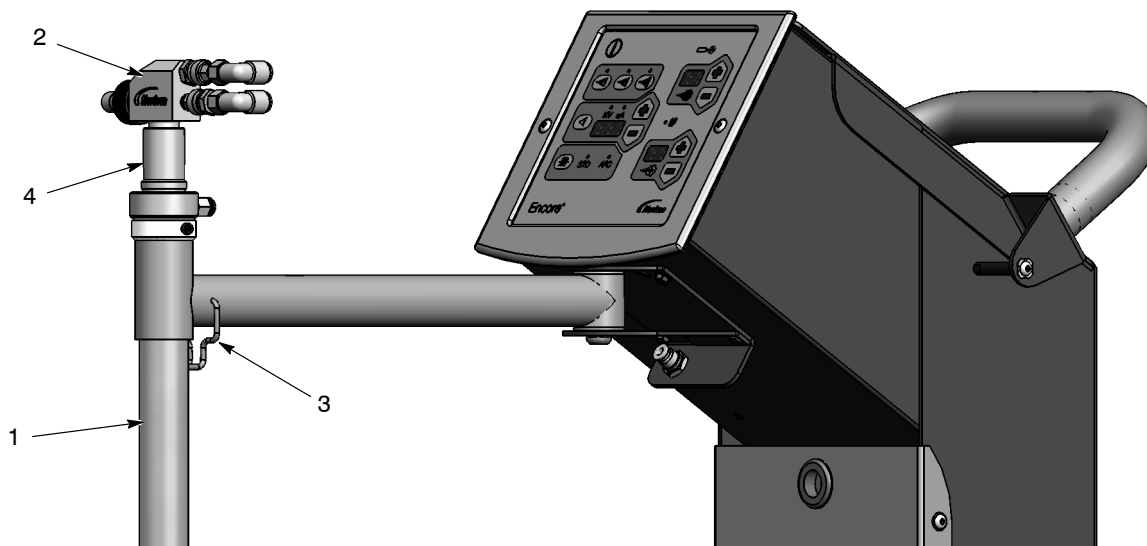


Obrázek 3-6 Instalace objímky na sběrnou trubici

- | | |
|--|-------------------|
| 1. Objímka | 3. Sběrná trubice |
| 2. Šroub M5 s hlavou pro nástrčný klíč (černý) | 4. Držák čerpadla |

Nastavení systému VBF (pokr.)

4. Viz obrázek 3-7. Vyklopte držák trubice a namontujte sběrnou trubici (1) do ramena.
5. Lehkým otáčením nasadíte čerpadlo (3) na držák čerpadla (2).



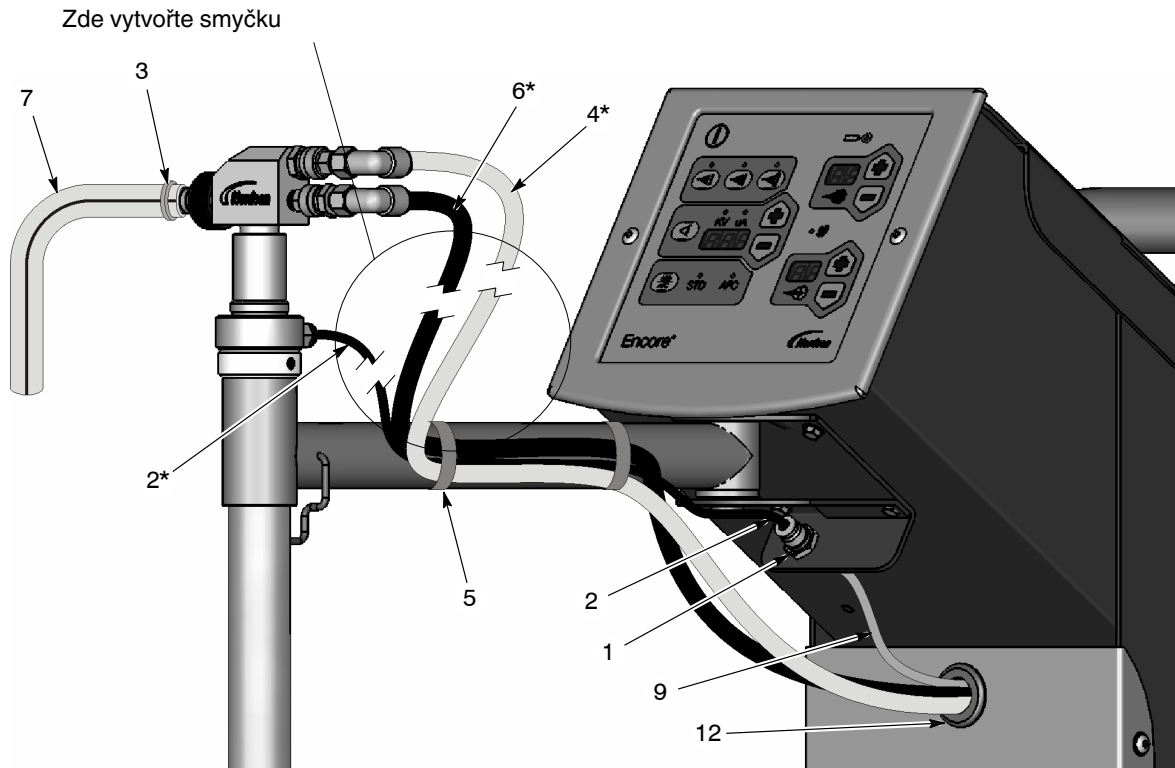
Obrázek 3-7 Instalace sběrné trubice a čerpadla pro pistoli Encore LT

1. Sběrná trubice
2. Čerpadlo

3. Držák trubice

4. Držák čerpadla

6. Vybalte vzduchové trubice, práškovou hadici, svorky a pásy suchého zipu dodané se systémem.
 7. Viz obrázek 3-4. Zapojte kratší konce trubic na řídicí jednotku:
 - 8 mm modrá trubice pro přívod rozprašovacího vzduchu (4)
 - 8 mm černá trubice pro přívod průtokového vzduchu (6)
 - 6 mm modrá trubice pro přívod fluidizačního vzduchu (9)
 8. Viz obrázek 3-8. Ved'te trubice (4, 6, 9) skrz průchodku v čelním panelu sloupku vozíku, jak naznačuje obrázek.
 9. Zapojte trubice a práškovou hadici podle obrázku:
 - 8 mm modrou trubicí rozprašovacího vzduchu (4) do horní armatury čerpadla
 - 8 mm černou trubicí průtokového vzduchu (6) do dolní armatury čerpadla
 - 6 mm modrou trubicí fluidizačního vzduchu (9) na uzavírací spojku (1)
 - 6 mm černou trubicí fluidizačního vzduchu (2) na spojku a sběrnou trubicí.
 - práškovou hadici (7) k čerpadlu - zajistěte hadicovou svorkou (3)
- POZNÁMKA:** Před zajištěním čerpadla a trubice fluidizačního vzduchu ke sběrnému ramenu vytvořte na trubici smyčku, abyste mohli zvednout a vyjmout sběrnou trubici a čerpadlo z ramena bez nutnosti odpojit trubici.
10. Zajistěte trubice k ramenu pomocí pásků modrých suchých zipů Nordson (5).



Obrázek 3-8 Instalace sběrné trubice a čerpadla pro pistoli Encore LT

- | | | |
|--|---|---|
| 1. Uzavírací spojka | 4. Modrá 8 mm trubice rozprašovacího vzduchu* | 7. Prášková hadice |
| 2. 6 mm černá trubice fluidizačního vzduchu* | 5. Pásky suchého zipu | 9. Modrá 6 mm trubice fluidizačního vzduchu |
| 3. Hadicová svorka | 6. Černá 8 mm trubice průtokového vzduchu* | 12. Průchodka |

Poznámka: * Vytvořte smyčku, jak bylo uvedeno výše, před zajištěním trubíc pomocí suchého zipu.



VAROVÁNÍ: Černá trubice fluidizačního vzduchu (2), přípojka sběrné trubice a uzavírací spojka (1) jsou vodivé a zajišťují ukostření k vozíku. Nevyměňujte tyto součásti za nevodivé součásti. Náhradní trubice viz *Náhradní díly*.

POZNÁMKA: Čerpadlo je vybaveno rychlospojkami, které vám umožní rychle odpojit vzduchové trubice v případě čištění nebo opravy čerpadla. Vroubkové kroužky spojky musíte odtáhnout od sebe, abyste je rozpojili.

Nastavení systémů s násypným zásobníkem a systémů montovaných na stěnu/zábradlí

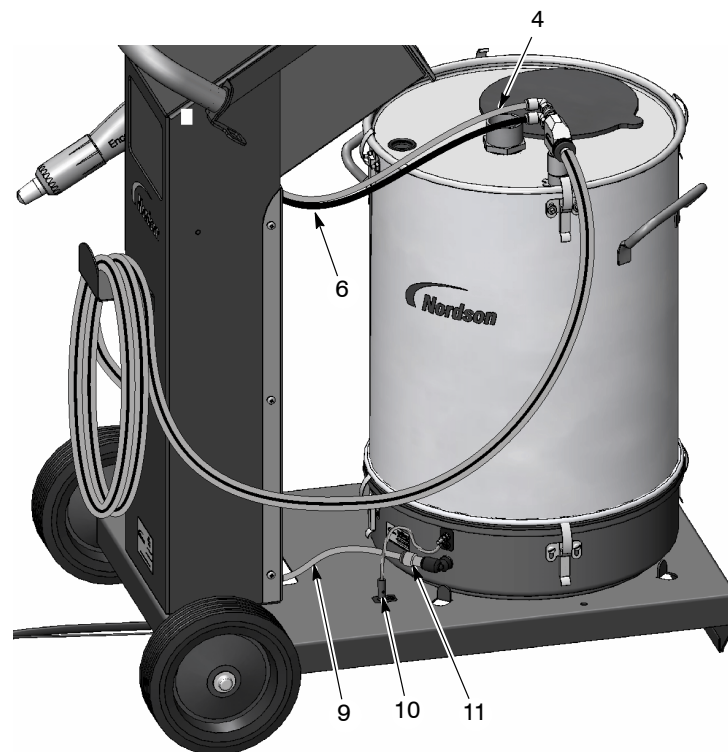
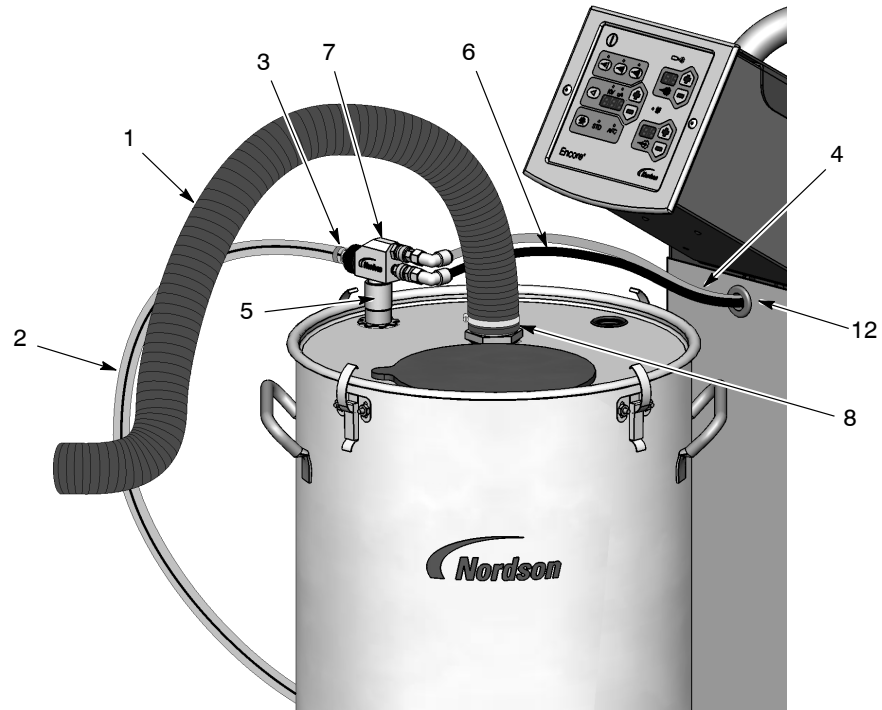
Tento postup platí pro mobilní systémy a pro systémy montované na stěnu nebo zábradlí s práškem z násypného zásobníku.

1. Uvolněte víko zásobníku a vyjměte odvodušňovací hadici a hadicové svěrky. Znovu zavřete víko.
2. Vyalte čerpadlo, práškovou hadici, vzduchové trubice, svorky a pásky suchého zipu dodané se systémem.
3. Viz obrázek 3-4. Zapojte následující do řídicí jednotky:
 - 8 mm modrá trubice pro přívod rozprašovacího vzduchu (4)
 - 8 mm černá trubice pro přívod průtokového vzduchu (6)
 - 6 mm modrá trubice pro přívod fluidizačního vzduchu (9)
4. Viz obrázek 3-9. Ved'te trubice rozprašovacího vzduchu (4) a průtokového vzduchu (6) přes průchodku (12) na čelním panelu sloupku vozíku.
5. Ved'te trubici fluidizačního vzduchu (9) přes sloupek a ven ve spodní části.
6. **Mobilní systémy:** Namontujte násypku na plošinu vozíku, mezi dorazy.
7. Lehkým otáčením nasad'te čerpadlo (7) na držák čerpadla (5). Připojte trubice fluidizačního vzduchu a rozprašovacího vzduchu k čerpadlu, jak naznačuje obrázek.

POZNÁMKA: Systémy pro montáž na zábradlí se dodávají se sadou nástavce na čerpadlo a spojku pro použití se sběrnými trubicemi určenými pro jiná čerpadla. Viz pokyny k instalaci na straně 3-10.

8. Připojte redukci 10 mm x 6 mm (11) na 10 mm armaturu na fluidizační vaně násypky. Připojte trubici fluidizačního vzduchu (9) na redukci.
9. Připojte kruhovou jazýčkovou svorku na zelenožlutém zemnicím kabelu (10) na zemnicí kolík na straně fluidizační vany, potom zapojte zemnicí vodič do zemnicí objímky na základně vozíku.
10. Nasad'te hadicovou svěrku (8) na konec odvodušňovací hadice (1) a připojte hadici k odvodušňovacímu výstupu na víku. Utáhnutím svěrky hadici zajistěte.
11. Připojte práškovou hadici (2) k čerpadlu a zajistěte je pomocí hadicové svěrky (3).

POZNÁMKA: Čerpadlo je vybaveno rychlospojkami, které vám umožní rychle odpojit vzduchové trubice v případě čištění nebo opravy čerpadla. Vroubkové kroužky spojky musíte odtáhnout od sebe, abyste je rozpojili.



Obrázek 3-9 Mobilní systém Encore LT se zásobníkem - Instalace zásobníku a čerpadla

- | | | |
|---|--------------------------------------|--|
| 1. Odvzdušňovací hadice | 5. Držák čerpadla | 9. Černá trubice fluidizačního vzduchu |
| 2. Prášková hadice | 6. Černá trubice průtokového vzduchu | 10. Zemnicí vodič |
| 3. Hadicová svorka | 7. Čerpadlo | 11. Redukční armatura 10 x 6 mm |
| 4. Modrá trubice rozprašovacího vzduchu | 8. Svěrka odvzdušňovací hadice | 12. Průchodka |

Instalace sady nástavce nebo spojky - Systémy montované na stěnu/zábradlí

Systémy montované na zábradlí a stěnu se dodávají se sadou nástavce na čerpadlo a spojkou, které umožňují, aby se čerpadlo Encore používalo se sběrnými trubicemi násypek HR a NHR, které byly určeny pro jiné typy čerpadel. Sada nástavce poskytuje trvalé upevnění a její použití se doporučuje.

Montáž spojky

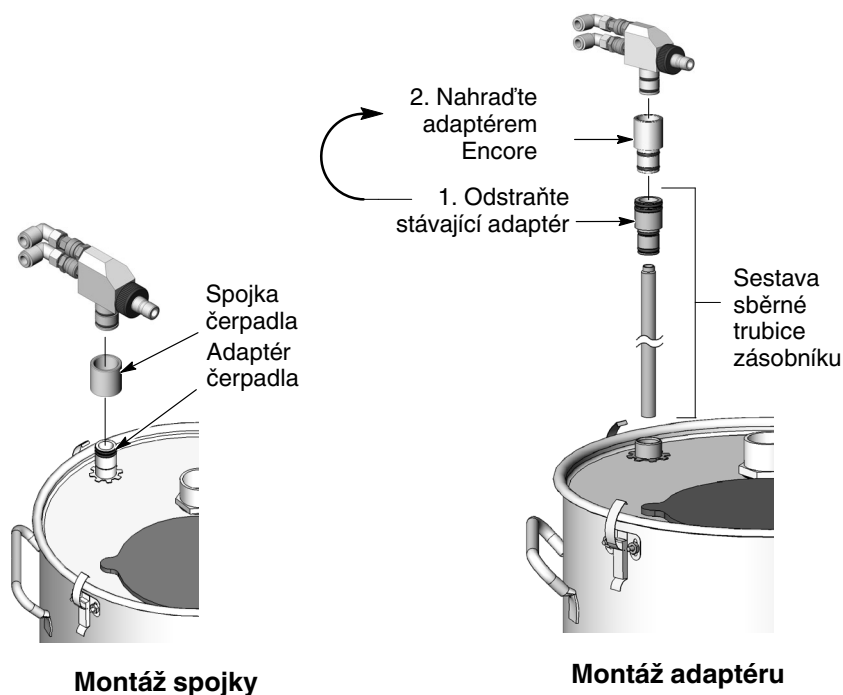
Spojka vám umožňuje použít stávající adaptér čerpadla.

1. Lehkým otáčením nasad'te spojku čerpadla na stávající nástavec čerpadla.
2. Lehkým otáčením nasad'te čerpadlo Encore do spojky.

Montáž adaptéru

Sada nástavce nahrazuje stávající nástavec na čerpadla s vnějšími O-kroužky na všech závitových sběrných trubicích s vnitřním průměrem 0,360 palce.

1. Vytáhněte nástavec čerpadla a sběrnou trubici z držáku čerpadla na víku násypného zásobníku.
2. Odšroubujte sběrnou trubici ze stávajícího nástavce.
3. Našroubujte sběrnou trubici do nástavce čerpadla Encore dodaného se systémem.
4. Namontujte nástavec čerpadla a sběrnou trubici do držáku čerpadla.
5. Lehkým otáčením nasad'te čerpadlo Encore do nástavce čerpadla.



Obrázek 3-10 Montáž čerpadla

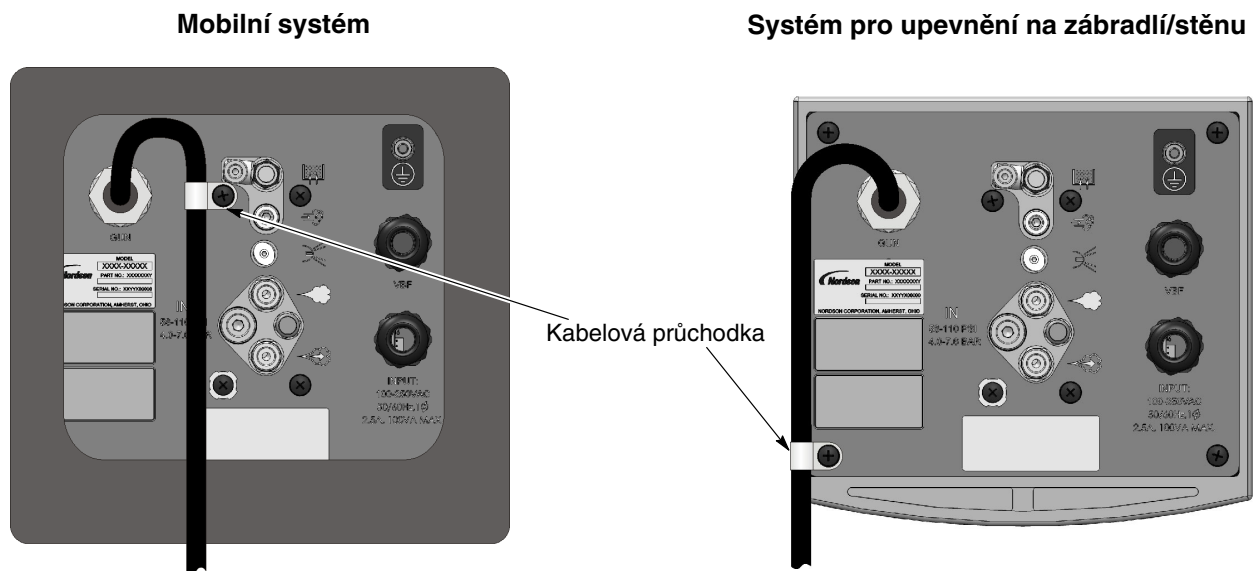
Připojení stříkací pistole

Vybalte stříkací pistoli. Rozmotejte kabel, 4 mm čirou a 6 mm černou vzduchovou trubicí a 11 mm práškovou hadicí. Provedte následující zapojení:

Kabel pistole

Viz obrázek 3-11.

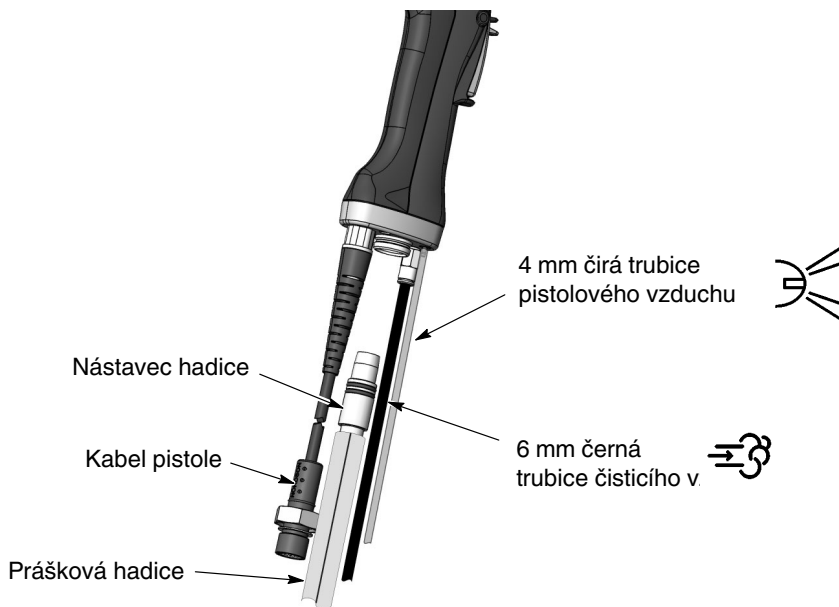
1. Připojte kabel pistole do zásuvky GUN na zadním panelu řídicí jednotky. Zásuvka kabelu a zásuvka do sebe zapadnou.
2. Našroubujte převlečnou matici na zásuvku, matici řádně utáhněte.
3. Upevněte kabelovou průchodku k zadnímu panelu jedním ze šroubů na panelu.



Obrázek 3-11 Montáž přípojky kabelu pistole a kabelové průchodky

Vzduchové trubice a prášková hadice

1. Viz obrázek 3-12. Zapojte černou 6 mm trubici pro přívod vzduchu do rychlospojky v rukojeti pistole.
2. Zapojte čirou 4 mm trubici pistolového vzduchu do armatury s ozubem v rukojeti pistole.

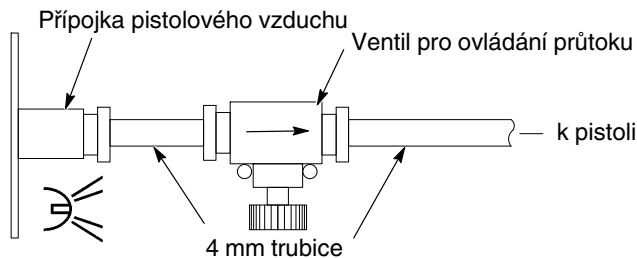


Obrázek 3-12 Zapojení pistole

3. Zapojte práškovou hadici na nástavec hadice, potom zapojte nástavec hadice do rukojeti.

POZNÁMKA: Systém se dodává s práškovou hadicí o vnitřním průměru 11 mm a délce 6 metrů. Pokud potřebujete použít delší hadici, přejděte na práškovou hadici s vnitřním průměrem 1/2 palce. Čísla jednotlivých hadic najdete v části *Náhradní díly*.

4. Ved'te vzduchové trubice k zadnímu panelu řídicí jednotky pistole.
5. Viz obrázek 3-4. Zapojte černou 6 mm trubici k rychlospojce čistícího vzduchu (8).
6. Viz obrázek 3-13. Připojte 4 mm čirou trubici a regulační ventil dodané se systémem k přípojce pistolového vzduchu na zadním panelu podle obrázku. Regulační ventil je možné umístit kamkoliv. Použijte nástroj na řezání trubíc, aby byly konce trubice čtvercové.



Obrázek 3-13 Připojení regulačního ventilu a trubice pistolového vzduchu

Svázání trubíc a kabelu

Pomocí kousků spirálového ovinutí dodávaného se systémem svažte k sobě kabel stříkáci pistole, vzduchové trubice a práškovou hadici. Sviňte svázané trubice a kabel a návin zavěste na hák na zadní straně sloupku vozíku.

Připojení systému k přívodu vzduchu

Přívod vzduchu do systému

Stlačený vzduch by měl být dodáván ze svodu vzduchu vybaveného samovypouštěcím uzavíracím ventilem. Vzduch musí být čistý a suchý. Doporučuje se používat sušiče vzduchu a vzduchové filtry s chladičem nebo vysoušecím činidlem.

Všechny systémy se dodávají se vzduchovým filtrem 0,3 mikronu. Je důležité, aby se filtr používal, aby nedocházelo ke kontaminaci pneumatických součástí systému a přívodu prášku.

Tlak přiváděného vzduchu by měl být 4,0-7,6 bar (58-110 psi).

Pro připojení přívodu vzduchu do vašeho systému je k dispozici sada přiváděného vzduchu obsahující konektory, spojky a 10 mm vzduchovou trubici (cca 4,5 m dlouhou pro systémy s vozíkem, cca 7,6 m pro systémy montované na stěnu/zábradlí).

Čísla dílů pro sady filtrů, náhradní vložky a sadu přiváděného vzduchu, a to včetně informací o jejich objednávání, naleznete v části *Náhradní díly*.

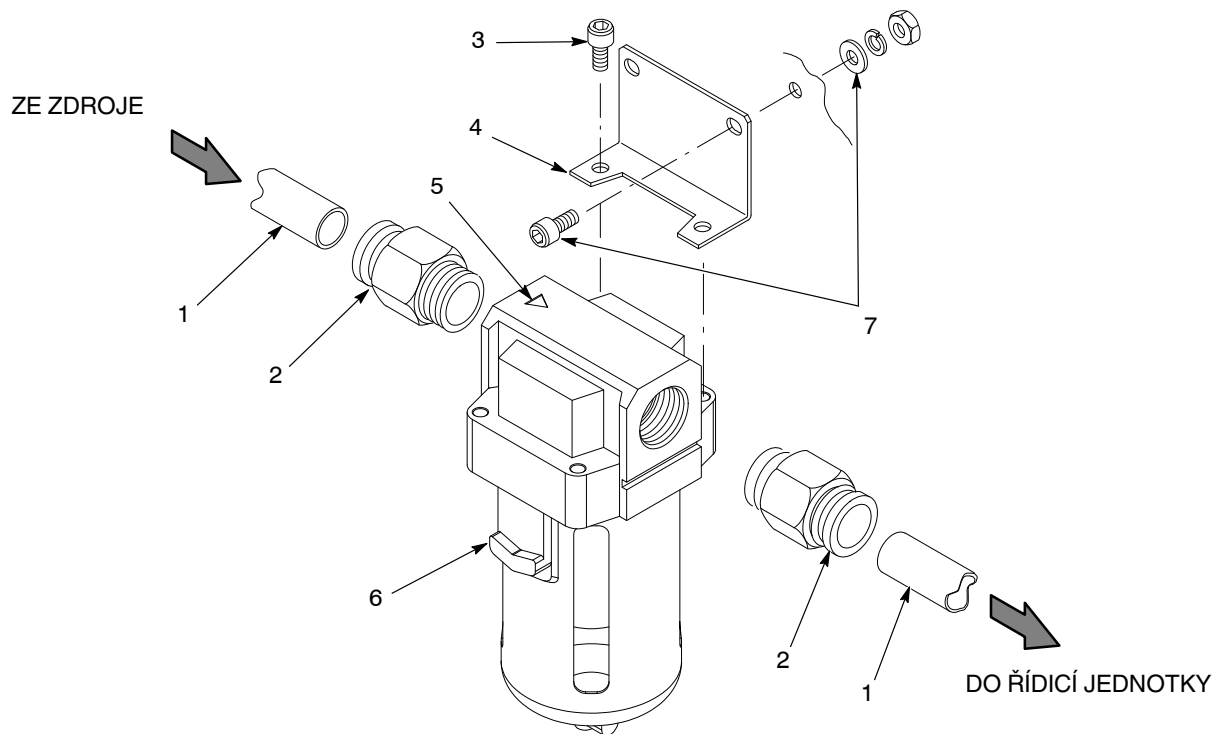
Mobilní systémy

Připojte vzduchovou 10 mm trubici od vašeho zdroje stlačeného vzduchu na armaturu přiváděného vzduchu na zadním panelu vozíku.

Systémy pro montáž na stěnu/zábradlí

Viz obrázek 3-14.

1. Použijte montážní držák (4) jako šablonu pro vyznačení a vyvrtání montážních otvorů do zvoleného montážního povrchu. Dohlédněte na to, abyste měli dostatek prostoru pro připojení vzduchové trubice a výměnu vložky filtru.
2. Namontujte dva samčí konektory (2) obsažené v sadě na vstupní a výstupní port filtru.
3. Namontujte montážní držák na filtr pomocí dodaných šroubů M5 (3), a to na opačnou stranu filtru, než je uvolňovací západka (6).
4. Filtr namontujte pomocí spojovacího materiálu dodaného zákazníkem (7).
5. Dejte pozor na směr indikátoru průtoku (5) v horní části filtru. Uřízněte modrou vzduchovou 10 mm trubici na požadované délky, abyste mohli připojit přívod vzduchu do filtru a odvod vzduchu z filtru do řídicí jednotky, potom trubice připojte.



Obrázek 3-14 Instalace vzduchového filtru - Systémy montované na stěnu a zábradlí

- | | | |
|--|---------------------|--|
| 1. 10 mm vzduchová trubice (modrá) | 4. Držák | 6. Uvolňovací západka |
| 2. 10 mm trubice x samčí konektory 1/2 | 5. Ukazatel průtoku | 7. Spojovací materiál zajištěný zákazníkem |
| 3. Šrouby M5 | | |

Elektrické zapojení systému

Napájecí zdroj



POZOR: Pokud máte mobilní systém s vibračním krabicovým podavačem, zkontrolujte správné napětí na identifikačním štítku systému. Připojení systému vybaveného motorem vibrátoru 115 V stříd. do sítě 220 V stříd. může způsobit poškození motoru vibrátoru.

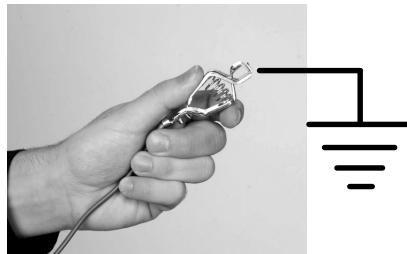
Řídicí jednotka pro stříkací pistoli je určena pro napětí 100-240 V stříd. při 50/60 Hz, jedinou fází, a je tak i označena, ale elektrické napětí přiváděné do systému musí vyhovovat parametrům motoru vibrátoru.

Zapojte napájecí kabel systému do kabelu se zástrčkou se třemi kolíky, který si obstará zákazník. Zapojte zástrčku do zásuvky, ze které bude přiváděno správné napětí.

Barva vodiče	Funkce
Modrý	N (nulový vodič)
Hnědý	L (fáze)
Zelenožlutý	GND (ukostření)

Uzemnění systému

Mobilní systémy: Viz obrázek 3-15. Připojte zemnicí kabel upevněný na zemnicím kolíku řídicí jednotky ke skutečnému uzemnění.



Obrázek 3-15 Připojení systému k uzemnění

Systémy pro montáž na zábradlí: Najděte sadu zemnicího bloku ESD. Podle pokynů k sadě nainstalujte zemnicí blok k uzemněné základně stříkací kabiny. Připojte plochý opletený zemnicí kabel ze zemnicího kolíku řídicí jednotky do zemnicího bloku.

Konfigurace řídicí jednotky

Sekvence při spuštění

Když je do systému přivedeno napájení, absolvuje řídicí jednotka následující sekvenci:

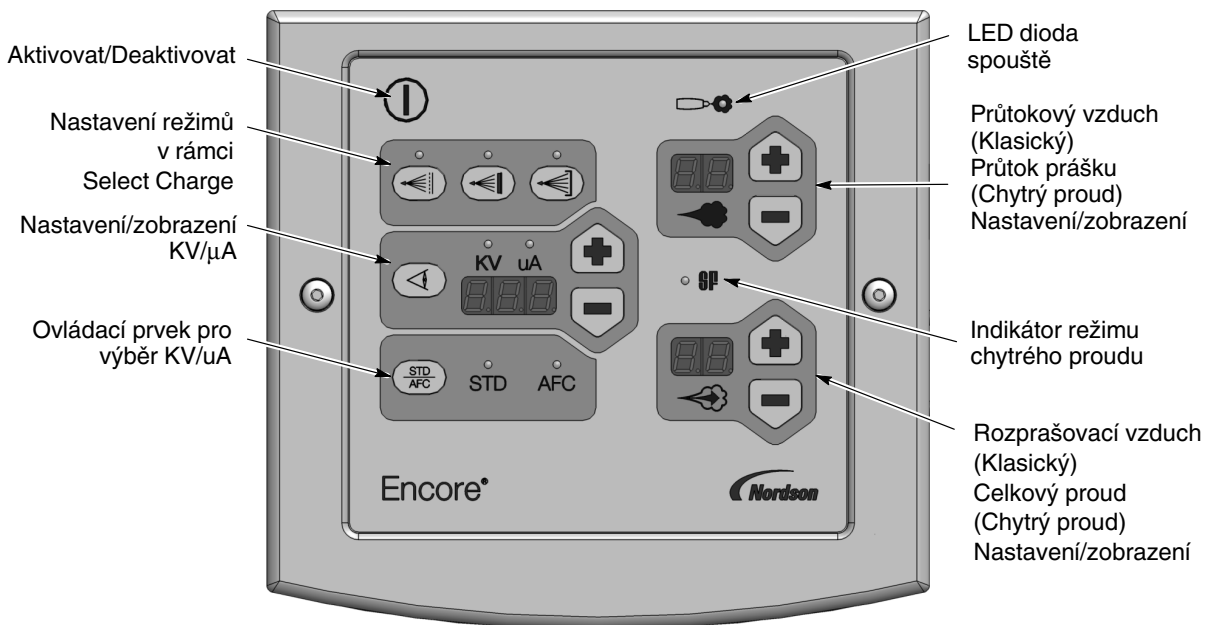
1. Všechny displeje a diody LED svítí 3 sekundy.
2. Konfigurace hlavní řídicí desky se objeví na panelu KV/ μ A panel:
 - A:** Automatický (pokud se objeví A, podívejte se do části Vyhledávání závad, jak máte přemístit propojku)
 - H:** Příručka
3. Verze softwaru a hardwaru řídicí jednotky se na 1 sekundu zobrazí na panelu KV/ μ A ve formátu **N.NN**.

POZNÁMKA: Pokud je stříkácí pistole spuštěna v průběhu zapínání nebo probouzení řídicí jednotky z deaktivace, začne LED dioda spouště rychle blikat. Uvolněte spoušť a zopakujte cyklus uspání/probuzení.

Vstup do režimu konfigurace

Pro vstup do režimu konfigurace podržte stisknutá tlačítka plus a minus na panelu KV/ μ A a současně zapněte napájení nebo stiskněte tlačítko Zapnout/vypnout (pokud je řídicí jednotka už zapnutá). Po 1 sekundě bude na všech panelech 3 sekundy blikat symbol **CF**. Po 3 sekundách se na panelu KV/ μ A zobrazí **F – 1** jako funkce 1. Řídicí jednotka je nyní v režimu konfigurace.

Chcete-li uložit svá nastavení a ukončit režim konfigurace, stiskněte tlačítko Zapnout/vypnout.



Obrázek 3-16 Rozhraní řídicí jednotky

Nastavení funkcí

Chcete-li funkce změnit, stiskněte tlačítko plus nebo mínus na panelu kV/ μ A. Chcete-li změnit hodnoty funkcí, stiskněte tlačítko plus nebo mínus na panelu proudu vzduchu.

Funkce č.	Název	Nastavení	Standardní
1	Typ pistole	0 = Encore	0
2	Fluidizace	0=Zásobník, 1= Krabice, 3 = Deaktivována	0
3	Elektrostatické řízení	0 = Vlastní, 1 = Klasické	0
4	Regulace proudu prášku	0 = Chytrý, 1 = Klasický	0
5	Délka kabelu	0 = 6 metrů, 1 = 12 metrů, 2 = 18 metrů	0
6	Prodleva vibračního krabicového podavače	zap., 0-90 sekund	30

POZNÁMKA: Vysvětlení rozdílů mezi režimy elektrostatického řízení a regulace proudu prášku najdete v části Obsluha.

Nastavení vibračního krabicového podavače

Souvislý provoz

Chcete-li motor vibrátoru přepnout do souvislého provozu, vyberte nastavení „on“. V tomto režimu se motor vibrátoru zapne, když je pistole poprvé spuštěna, a zůstane zapnutý, dokud nestisknete tlačítko Zapnout/vypnout nebo nevypnete napájení systému.

Prodleva zastavení

Pokud nastavíte dobu prodlevy, motor vibrátoru se zapne, když je pistole spuštěna, a zůstane zapnutý po stanovenou dobu prodlevy poté, co je spoušť uvolněna. Účelem tohoto nastavení je předejít házení (rychlému zapínání a opětovnému vypínání) motoru vibrátoru v průběhu výroby a prodloužit tak životnost motoru. Prodlevu nastavte takovou, jakou si vyžaduje vaše aplikace.

Ukončení režimu konfigurace

Chcete-li potvrdit hodnoty všech funkcí a ukončit režim konfigurace, stiskněte tlačítko Zapnout/vypnout. Nyní je možné normálně používat řídicí jednotku.

Část 4

Obsluha



VAROVÁNÍ: Všechny následující činnosti smí provádět jen kvalifikovaný personál. Dodržujte bezpečnostní pokyny uvedené zde a v ostatních souvisejících dokumentech.



VAROVÁNÍ: Pokud toto zařízení není používáno v souladu s pravidly stanovenými v tomto návodu k obsluze, může být nebezpečné.



VAROVÁNÍ: Všechna elektricky vodivá zařízení nacházející se v oblasti, ve které se provádí stříkání, musí být uzemněna. Na neuzemněných nebo nedostatečně uzemněných zařízeních se může hromadit elektrostatický náboj, který může způsobit personálu úraz elektrickým proudem nebo může vést ke vzniku elektrického oblouku s následným požárem či výbuchem.

Evropská unie, ATEX, speciální podmínky pro bezpečný provoz

1. Řídicí jednotky a mobilní práškové systémy Encore LT se mohou používat v rozmezí okolních teplot +15 °C až +40 °C s ručními elektrostatickými práškovými aplikátory Encore LT.
2. Řídicí jednotku ručního systému Encore LT je možné nainstalovat v bezpečných prostorách nebo v nebezpečných prostorách definovaných jako Zóna 22.
3. Velká opatrnost je nutná při čištění plastových povrchů na řídicí jednotce. Existuje možnost hromadění statické elektřiny na těchto součástech.

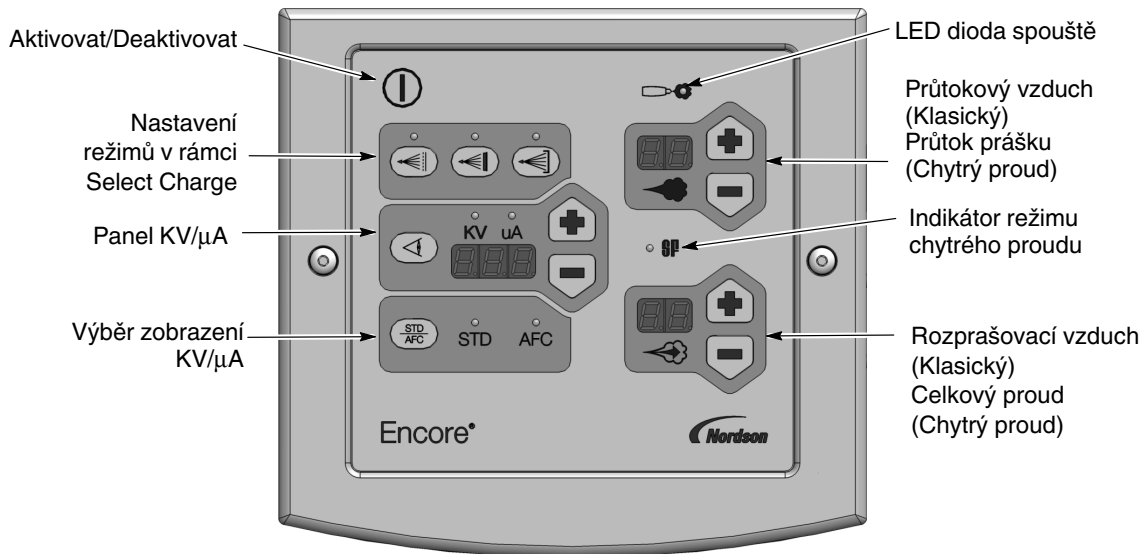
Rozhraní řídicí jednotky

Viz obrázek 4-1. Rozhraní řídicí jednotky slouží k nastavení parametrů stříkání a ke sledování provozu systému. Nastavení konfigurace viz část *Nastavení*.

Úsporný režim

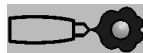
Když podržíte tlačítko **Zapnout/vypnout** stisknuté tři sekundy, řídicí jednotka přejde do režimu spánku (úsporného režimu). Displej a diody LED zhasnou. Chcete-li řídicí jednotku probudit, stiskněte toto tlačítko znovu.

Systém přejde do režimu spánku automaticky, pokud není zjištěna žádná činnost přibližně 15 minut. Stisknutí spouště pistole, stisknutí spínače čištění nebo stisknutí jakéhokoliv tlačítka na rozhraní řídicí jednotky způsobí její probuzení.



Obrázek 4-1 Rozhraní řídicí jednotky

Displeje a diody LED



Když je spoušť pistole stisknutá, LED dioda spouště svítí. Zobrazují se aktuální výstupy kV/μA. Když stříkací pistole není spuštěná, zobrazují se nastavené hodnoty kV/μA.



Když je řídicí jednotka nakonfigurovaná na režim chytrého proudu, svítí dioda SF.

Na displejích průtoku vzduchu se vždy zobrazují nastavené hodnoty.

Nastavení elektrostatiky

Elektrostatický výkon je možné nastavit v režimech Select Charge, Vlastním režimu nebo Klasickém režimu. Vlastní nebo klasický režim se vybírá, když je řídicí jednotka konfigurována. Elektrostatický výkon nastavte v závislosti na tvaru a typu dílu, který chcete lakovat, a na typu použitého prášku.

Režim Select Charge®

Režimy Select Charge jsou neměnitelná elektrostatická nastavení. LED dioda nad konkrétními tlačítky režimů Select Charge svítí, a tak označuje vybraný režim.

Nastavení pro různé režimy Select Charge jsou následující:

Opakovaný nástřik	100 kV, 15 μA
Kovové vločky	50 kV, 50 μA
Hluboké prohlubně	100 kV, 60 μA

POZNÁMKA: Když je vybrán režim Select Charge, nemá stisknutí tlačítek + nebo - žádný význam.




Obrázek 4-2 Režimy Select Charge

POZNÁMKA: Pokud stisknete tlačítko pro výběr STD/AFC, když je použit režim Select Charge, řídicí jednotka se přepne do Klasického nebo Vlastního režimu.

Vlastní elektrostatický režim

Vlastní režim je výchozí elektrostatický režim z výroby.

Ve vlastním režimu je možné nezávisle nastavit meze výstupu pro kV i mikroampéry (μA). Svítí současně LED diody kV a AFC na znamení, že řídicí jednotka je v tomto režimu.

Použijte tlačítko Zobrazit  pro přepínání mezi zobrazením kV a μA . Stisknutím tlačítka + nebo - zvolte požadovanou nastavenou hodnotu. Čím déle podržíte tlačítko stisknuté, tím rychleji se bude číslo měnit.

- Platný rozsah pro AFC je 5–100 μA .
- Platný rozsah pro STD je 0 až 25–100 kV.

Režim Encore Nano Feedback Control (NFC)

Režim NFC řídí elektrostatický výstup na dolní mezi rozsahu pro hodnoty kV i μA . NFC uživateli umožňuje nezávisle řídit hodnoty kV a μA .

- Platný rozsah hodnot kV je 0–25 (po 1 kV).
- Platný rozsah hodnot μA je 0–10 (po 0,1 μA).

Řídicí jednotku nakonfigurujete na funkci NFC pomocí nastavení ovladače elektrostatiky (funkce 3) na vlastní režim (Vlastní = 0).

Viz část Nastavení funkce na straně 3–17 v kapitole Nastavení systému.

Rozsah a nastavení režimu NFC μA

Režim NFC uživateli umožňuje upravit nastavení μA v přírůstcích po 0,1 μA do hodnoty 10,0 μA . Nastavení hodnot μA v režimech NFC uživateli umožňuje regulaci proudu při používání prášků s tendencí k horkým výbojům, např. kovové vločky.

Například uživatel může nastavit hodnotu μA od 12, 11, 10, 9,9, 9,8, 9,7, ... až po 0,1.

Vlastní elektrostatický režim (pokr.)

Rozpětí a nastavení kV režimu NFC

Režim NFC uživateli umožňuje upravit nastavení kV v přírůstcích po 1 kV do hodnoty 25 kV beze změny nastavení μA .

Například uživatel může nastavit hodnotu kV od 25, 24, 23, 22, ... až po 0.



Klasický elektrostatický režim

Klasický režim je volitelný elektrostatický režim. Řídicí jednotka musí být nakonfigurována, aby mohla používat tento režim, pokyny ke konfiguraci viz strana 3-16.

V klasickém režimu se můžete rozhodnout, zda budete regulovat kV výstup (STD) nebo μA výstup (AFC), ale ne oba současně.

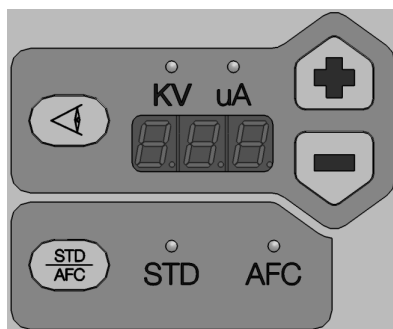
Klasický standardní režim (STD)

Viz obrázek 4-3. Použijte režim **STD** k nastavení výstupního napětí naprázdno (kV).

1. Stisknutím tlačítka STD/AFC  přepněte mezi STD a AFC. LED dioda se rozsvítí na znamení, který z nich je vybrán. Zvolte STD. LED dioda STD se rozsvítí.
2. Stisknutím tlačítka Zobrazit  přepněte zobrazení mezi kV a μA . Stisknutím tlačítka + nebo - zvolte požadovanou nastavenou hodnotu kV. Čím déle podržíte tlačítko stisknuté, tím rychleji se bude číslo měnit.

Platný rozsah pro STD je 0 až 25-100 kV.


Klasický elektrostatický režim (pokr.)



Obrázek 4-3 Zobrazení kV/ μ A a výběr STD/AFC pro klasický režim

Klasický režim AFC

Viz obrázek 4-3. Režim **AFC** použijte k nastavení mezí výstupu μ A. V režimu AFC je výchozí hodnota kV automaticky 100 kV. Když proudový výstup stoupne, klesne kV výstup a elektrostatické nabíjení. Čím blíže se pistole přiblíží k lakovanému dílu, tím vyšší je proudový odběr.

1. Stisknutím tlačítka STD/AFC přepnete mezi STD a AFC. LED dioda AFC svítí, když je vybrán režim AFC.
2. Stisknutím tlačítka Zobrazit  přepnete zobrazení mezi kV a μ A. Vyberte μ A, potom stisknutím tlačítka + nebo - vyberte požadovanou nastavenou hodnotu μ A. Čím déle podržíte tlačítko stisknuté, tím rychleji se bude číslo měnit.

Platný rozsah pro AFC je 5–100 μ A.

Nastavení průtoku prášku

Řídicí jednotka mění množství průtokového a rozprašovacího vzduchu do práškového čerpadla s difuzérem v závislosti na nastavení. Průtokový vzduch reguluje množství a rychlost prášku; rozprašovací vzduch zřěďuje proud prášku a zvyšuje rychlost. Protože se hodnoty proudu vzduchu průběžně sledují a regulují, mírná vysokofrekvenční pulzace ve vzduchovém potrubí je normální.

Jsou k dispozici dva režimy vzduchového ovládání čerpadla:

Chytrý proud – To je výchozí režim z výroby. V tomto režimu nastavujete Celkový proud a % průtokového vzduchu. Pokud snížíte % průtokového vzduchu, tlak průtokového vzduchu poklesne, ale tlak rozprašovacího vzduchu stoupne; výsledkem je, že rychlost prášku zůstane stejná. LED dioda Chytrého proudu svítí, když je řídicí jednotka nakonfigurovaná pro režim chytrého proudu.

Klasický proud – To je tradiční metoda nastavení proudu a rychlosti prášku. V tomto režimu nastavujete průtokový a rozprašovací vzduch samostatně a ručně je vyvažujete, abyste dosáhli optimálních výsledků. Když je řídicí jednotka nakonfigurovaná na režim klasického proudu, LED dioda chytrého proudu nesvítí.

POZNÁMKA: Seznam výchozích nastavení režimů a pokyny ke konfiguraci naleznete na straně 3-16.



Obrázek 4-4 Panely pro nastavení proudu

Nastavení režimu chytrého proudu



nastavení průtoku prášku (% průtokového vzduchu).



nastavení rychlosti prášku (celkového proudu).

V obou případech jsou hodnoty možného nastavení 0-99% maximálního výstupu. Stisknutím tlačítek + a - zadejte požadovanou nastavenou hodnotu. Čím déle podržíte tlačítko stisknuté, tím rychleji se bude číslo měnit.

Při výběru nastavení pro chytrý proud zadejte nejprve nastavenou hodnotu pro Celkový proud, abyste dosáhli požadované velikosti stopy a rychlosti, potom určením nastavené hodnoty pro % Průtokového vzduchu zadejte požadovaný průtok prášku.

Při přiváděném tlaku 7 bar (100 psi):

Nastavení celkového proudu %	Nastavení průtokového o vzduchu %	Tlak průtokového vzduchu bar (psi)	Tlak rozprašovacího vzduchu bar (psi)
50	50	1,7 (25)	1,7 (25)
50	25	0,86 (125)	2,6 (375)

Nastavení režimu chytrého proudu (pokr.)

Jinými slovy,

Jestliže Celkový proud = 50 %, Průtokový vzduch = 50 %, pak
Průtokový vzduch = 1,7 bar (25 psi) nebo 1/2 z 3,4 bar (50 psi) a
Rozprašovací vzduch = 1,7 bar (25 psi) nebo 1/2 z 3,4 bar (50 psi).

Jestliže Celkový proud = 50 %, Průtokový vzduch = 25 %, pak
Průtokový vzduch = 0,86 bar (12,5 psi) nebo 1/4 z 3,4 bar (50 psi) a
Rozprašovací vzduch = 2,6 bar (37,5 psi) nebo 3/4 z 3,4 bar (50 psi).

POZNÁMKA: Pokud je Celkový proud nebo % průtokového vzduch nastaveno na 0%, potom řídicí jednotka nebude vypouštět žádný vzduch, když bude zapnutá a prášek nebude čerpán.

Rychlost prášku je nepřímo úměrná účinnosti přenosu, čím vyšší je rychlost, tím nižší je účinnost přenosu. Vyšší průtoky prášku mohou mít za následek rychlejší opotřebení částí přicházejících do styku s práškem.

Následující tabulku můžete použít jako výchozí bod pro provedení změn v objemu nebo rychlosti prášku podle potřeby. Data v této tabulce byla získána při použití práškové trubice o vnitřním průměru 11 mm a délce cca 6 metrů a typického bílého epoxidového prášku. Pro vyšší výkony použijte práškovou trubici s vnitřním průměrem 12,7 mm. Hodnoty výstupu prášku v g/min jsou obvyklé, vaše výsledky se mohou lišit.

Nastavení % celkového vzduchu ►	20	40	60	80	100
Nastavení % průtokového vzduchu ▼	Výstup prášku v g/min.				
20	45	26	20	27	45
40	79	128	105	138	100
60	118	176	215	220	235
80	168	240	288	300	318
100	168	284	375	408	430

Nastavení režimu klasického proudu

Abyste mohli používat režim klasického proudu, musí být pro něj řídicí jednotka nakonfigurována. Seznam výchozích nastavení režimů a pokyny ke konfiguraci naleznete na straně 3-16.



nastaví tlak průtokového vzduchu



nastaví tlak rozprašovacího vzduchu.

V obou případech jsou hodnoty možného nastavení 0-99% maximálního tlaku vzduchu. Stisknutím tlačítek + a - zadejte požadovanou nastavenou hodnotu. Čím déle podržíte tlačítko stisknuté, tím rychleji se bude číslo měnit.

Při přiváděném tlaku 7 bar (100 psi):

Nastavení proudu %	Nastavení rozprašování %	Tlak průtokového vzduchu bar (psi)	Tlak rozprašovacího vzduchu bar (psi)
25	25	1,7 (25)	1,7 (25)
40	10	2,7 (40)	0,689 (10)

Jinými slovy,

Jestliže Průtokový vzduch = 25 %, Rozprašovací vzduch = 25 %, pak Průtokový vzduch = 1,7 bar (25 psi), Rozprašovací vzduch = 1,7 bar (25 psi).

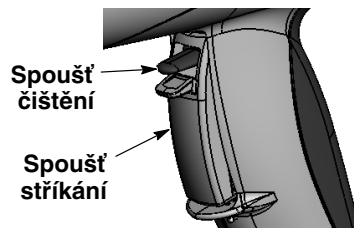
Jestliže Průtokový vzduch = 40 %, Rozprašovací vzduch = 10 %, pak Průtokový vzduch = 2,7 bar (40 psi), Rozprašovací vzduch = 0,689 bar (10 psi).

Obvyklé hodnoty pro průtokový a rozprašovací vzduch najdete v návodě ke svému čerpadlu.

Použití stříkací pistole

Stříkání prášku začne, když stisknete stříkací spoušť.

Chcete-li stříkací pistolí pročistit, uvolněte stříkací spoušť a stiskněte čisticí spoušť. Pokud používáte vibrační krabicový podavač, bude přívod fluidizačního vzduchu v průběhu čištění pistole vypnut. Na displeji proudu se zobrazí **P**.



Obrázek 4-5 Ovládací prvky pistole

Použití pistolového vzduchu

Pistolový vzduch neustále oplachuje elektrodu stříkací pistole, aby se na ní nehromadil prášek. Pistolový vzduch se zapíná a vypíná automaticky se zapnutím a vypnutím pistole.

Každodenní provoz

Spuštění

1. Zapněte odsávací ventilátor stříkací kabiny.
2. Zapněte napájení systému a přívod vzduchu do systému.
3. Nasad'te krabici s práškem nebo zásobník naplněný práškem na vozík.
 - **Krabice:** Spus'tte sběrnou trubici do prášku, omotejte plastový pytel kolem sběrné trubice a zajistěte ho ovíjecí páskou.
 - **Zásobník:** Připojte zemnicí kabel zásobníku a fluidizační vzduch. Namontujte čerpadlo na sběrnou trubici nebo připojte vzduchovou trubici k čerpadlu.
4. Ujistěte se, že stříkací pistole není zapnutá, a zapněte napájení řídicí jednotky. Displeje a ikony na rozhraní řídicí jednotky by se měly rozsvítit.

Spuštění (pokr.)

POZNÁMKA: Pokud by byla stříkací pistole zapnutá při zapínání řídicí jednotky, nastal by chybový stav a LED dioda spouště by začala rychle blikat. Chybový stav odstraníte, když uvolníte spoušť a stisknutím tlačítka Vypnout/zapnout převedete řídicí jednotku do režimu spánku, potom ji stisknutím stejného tlačítka opět probudíte.

5. Nasměrujte stříkací pistoli do kabiny a stiskněte spoušť, aby začal prášek stříkat.
6. Seříd'te tlak fluidizačního vzduchu, pokud je to nutné, pomocí jehlového ventilu na zadním panelu řídicí jednotky:
 - **Krabicový podavač:** Fluidizační vzduch se zapne, pouze když je pistole zapnutá. Proud vzduchu by měl právě fluidizovat prášek okolo sběrné trubice. Prášek by neměl divoce vřít nebo vystříkovat z krabice.
 - **Násypný zásobník:** Fluidizační vzduch je zapnutý neustále, když je zapnutá řídicí jednotka. Prášek by měl lehce vřít, bez jakýchkoliv výtrysků.
7. Seříd'te řídicí jednotku tak, abyste dosáhli požadované struktury nástřiku a průtoku prášku.

Na rozhraní řídicí jednotky se zobrazuje skutečný výstup kV nebo μA , když pistole stříká, a nastavené hodnoty, když je pistole vypnutá. Na displejích průtoku vzduchu se vždy zobrazují nastavené hodnoty.

Při počátečním spuštění: Když je pistole zapnutá, vzduch je nastavený na nulu a před pistolí nejsou žádné díly, zaznamenejte μA výstup pro každou pistoli v systému. Sledujte výstup μA denně za stejných podmínek. Významné zvýšení μA výstupu značí pravděpodobný zkrat odporů pistole. Významné snížení znamená, že odporník nebo násobič napětí potřebují servis.

Čištění

Když je čisticí vzduch zapnutý, je elektrostatické napětí a vzduch do čerpadla vypnutý a na displeji proudu se zobrazuje symbol **P**.

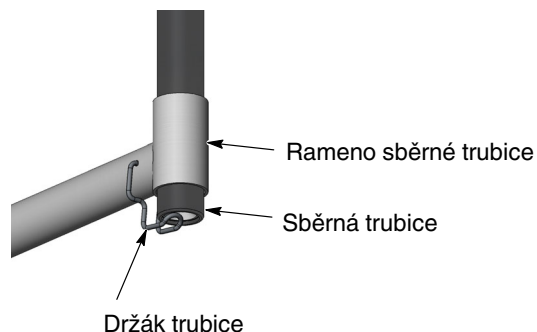
Pistoli pravidelně čistěte, abyste udrželi dráhu prášku uvnitř pistole čistou. Potřebná délka a četnost čištění závisí na konkrétní aplikaci a prášku.

POZNÁMKA: Čisticí vzduch čistí pouze dráhu prášku ve stříkací pistoli. Chcete-li vyčistit přívodní hadici prášku, odpojte ji od čerpadla a od pistole, umístěte její konec, na kterém bývá pistole, do kabiny a profoukněte ji ze strany čerpadla stlačeným vzduchem.

Instalace krabice s práškem

POZNÁMKA: Stůl vibrátoru unese krabici s max. 25 kg prášku.

1. Viz obrázek 4-6. Zvedněte sběrnou trubici a otočte držák trubice dolů a pod sběrnou trubici, aby zůstala na svém místě v ramenu.



Obrázek 4-6 Použití držáku sběrné trubice

2. Položte krabici s práškem na stůl vibrátoru.
3. Otevřete krabici a plastový pytel obsahující práškový nátěr. Přetáhněte okraj pytle přes chlopně otevřené krabice, aby nepřekážely.

POZNÁMKA: Nezatlačujte konec sběrné trubice do prášku. Vibrace a gravitace způsobí, že se sběrná trubice ponoří do prášku sama.

4. Otočte držák nahoru zpod sběrné trubice a zasuňte trubici dolů do prášku.
5. Aby nedošlo k náhodnému vysypání prášku, omotejte plastový pytel kolem sběrné trubice a volně ho zavažte.

Použití vibračního krabicového podavače

Pokud je řídicí jednotka nakonfigurována pro vibrační systém podávání, je možné ovládat relé vibračního krabicového podavače. Relé na motoru vibrátoru se sepne, jakmile je zapnuta stříkací pistole.

Když je stříkací pistole vypnuta, zůstává motoru vibrátoru ještě zapnutý, a to po nastavitelný časový interval. Tato prodleva brání častému zapínání/vypínání motoru při každém stisknutí a uvolnění spouště pistole a prodlužuje životnost motoru. Standardně je nastavena prodleva 30 sekund.

Motor vibrátoru je také možné nastavit na souvislý provoz. Pokud je takto nastaven, spustíte ho stisknutím a uvolněním spouště stříkací pistole. Pro vypnutí motoru stiskněte tlačítko Zapnout/vypnout nebo vypněte napájení řídicí jednotky.

Chcete-li nakonfigurovat systém pro vibrační krabicový podavač, změňte délku prodlevy VBF nebo nastavte motor vibrátoru na souvislý provoz, viz strana 3-16.

Výměna plochých trysek



VAROVÁNÍ: Před provedením tohoto postupu uvolněte spoušť pistole, přepněte řídicí jednotku do režimu spánku a uzemněte elektrodu. Nedodržení těchto varovných pokynů může mít za následek vážný úraz elektrickým proudem.

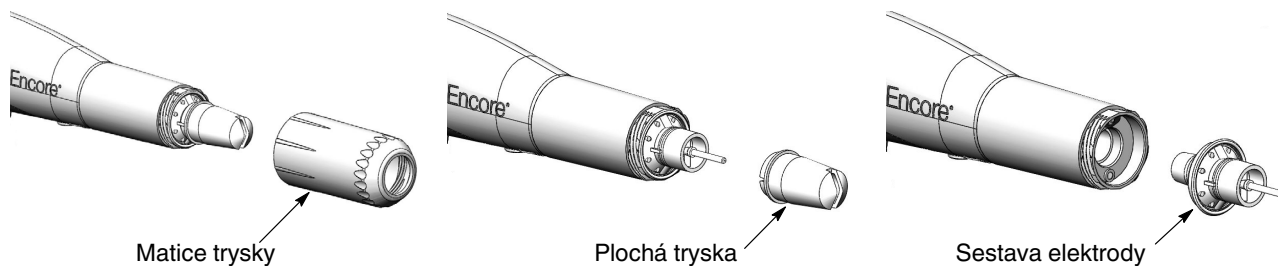
POZNÁMKA: Zkosený držák elektrody v sestavě elektrody byl zkonstruován pro optimální čištění při změně barvy na systémech používajících ploché stříkací trysky. S tímto zkoseným držákem elektrody není možné použít kónické usměrňovače.

1. Vyčistěte stříkací pistoli a stisknutím tlačítka Zapnout/vypnout přepněte řídicí jednotku do režimu spánku, aby nemohlo dojít k neúmyslné aktivaci pistole.
2. Viz obrázek 4-7. Odšroubujte matici trysky proti směru hodinových ručiček.
3. Stáhněte plochou trysku ze sestavy elektrody.

POZNÁMKA: Nasad'te zpět sestavu elektrody, pokud se vysune z výstupní trubice prášku.

4. Nasad'te novou trysku na sestavu elektrody. Tryska zapadne do sestavy elektrody. Neohněte drát elektrody.
5. Našroubujte matici trysky na těleso pistole po směru hodinových ručiček a utáhněte ji pouze prsty.
6. Stisknutím tlačítka Zapnout/vypnout probud'te řídicí jednotku.

POZNÁMKA: Při čištění trysek použijte *Doporučený postup čištění pro součásti přicházející do styku s práškem* na straně 4-14.



Obrázek 4-7 Výměna ploché stříkací trysky

Výměna kónických trysek a usměrňovačů



VAROVÁNÍ: Před provedením tohoto postupu uvolněte spoušť pistole, přepněte řídicí jednotku do režimu spánku a uzemněte elektrodu. Nedodržení těchto varovných pokynů může mít za následek vážný úraz elektrickým proudem.

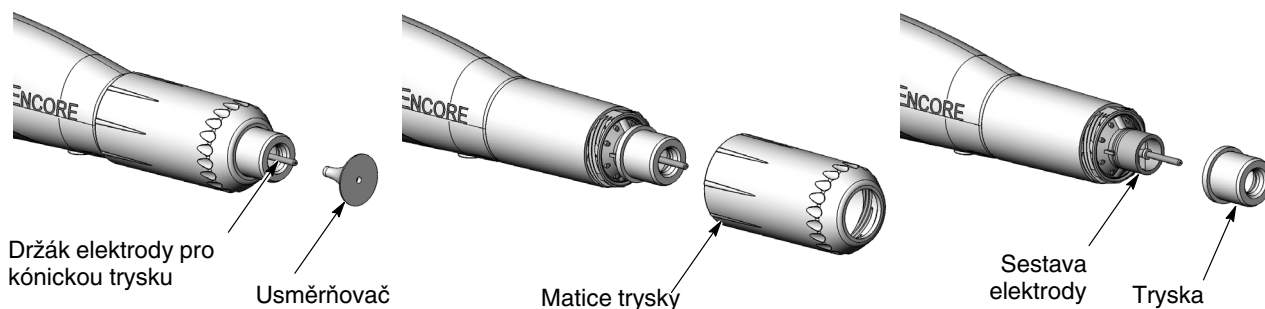
POZNÁMKA: Sestava elektrody dodávaná s pistolí je vybavena zkoseným držákem elektrody, na nějž nelze nasadit kónický usměrňovač, a je nutné jej před použitím kónické trysky a usměrňovače vyměnit. Při této přestavbě postupujte podle pokynů v sadě kónické trysky dodávané s pistolí.

1. Vyčistěte stříkací pistolí a stisknutím tlačítka Zapnout/vypnout přepněte řídicí jednotku do režimu spánku, aby nemohlo dojít k neúmyslné aktivaci pistole.
2. Viz obrázek 4-8. Lehce stáhněte usměrňovač ze sestavy elektrody. Pokud měníte pouze usměrňovač, nasadte nový na sestavu elektrody, dávejte pozor, abyste neohnuli drát elektrody.
3. Chcete-li vyměnit celou trysku, odšroubujte matici trysky proti směru hodinových ručiček.
4. Stáhněte kónickou trysku ze sestavy elektrody.

POZNÁMKA: Nasadte zpět sestavu elektrody, pokud se vysune z výstupní trubice prášku.

5. Nasadte novou kónickou trysku na sestavu elektrody. Tryska zapadne do sestavy elektrody.
6. Našroubujte matici trysky na těleso pistole po směru hodinových ručiček a utáhněte ji pouze prsty.
7. Nasadte nový usměrňovač na sestavu elektrody. Neohněte vodič elektrody.
8. Stisknutím tlačítka Zapnout/vypnout probudte řídicí jednotku.

POZNÁMKA: Při čištění trysek použijte *Doporučený postup čištění pro součásti přicházející do styku s práškem* na straně 4-14.



Obrázek 4-8 Výměna kónické trysky

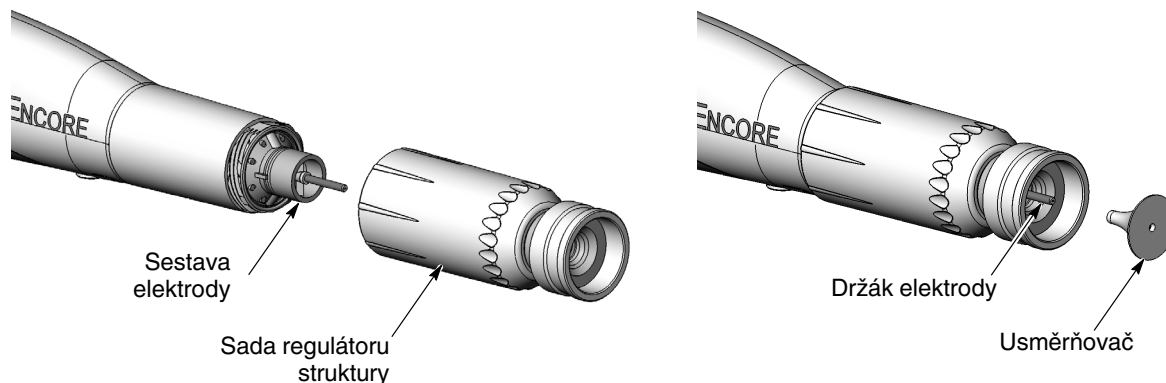
Montáž volitelné sady regulátoru struktury

Volitelnou sadu regulátoru struktury s integrovanou kónickou tryskou je možné nainstalovat namísto standardní ploché trysky nebo kónické trysky.

POZNÁMKA: Usměrňovače nejsou součástí sady regulátoru struktury, musí se objednávat samostatně. Usměrňovač 38 mm nemůže být s touto sadou použit.

1. Demontujte usměrňovač, matici trysky a kónickou trysku nebo matici trysky a plochou trysku.
2. Ofoukněte sestavu elektrody.
3. Viz obrázek 4-9. Nasad'te integrovanou kónickou trysku na sestavu elektrody a našroubujte matici trysky po směru hodinových ručiček a utáhněte ji pouze prsty
4. Namontujte usměrňovač 16, 19 nebo 26 mm na držák elektrody.

POZNÁMKA: Při čištění regulátoru struktury použijte *Doporučený postup čištění pro součásti přicházející do styku s práškem* na straně 4-14.



Obrázek 4-9 Instalace sady regulátoru struktury

Vypnutí

1. Vyčistěte stříkací pistoli stisknutím tlačítka čištění, až z pistole nebude vycházet žádný prášek.
2. Stisknutím tlačítka Zapnout/vypnout vypněte stříkací pistoli a přepněte řídicí jednotku do režimu spánku.
3. Vypněte přívod vzduchu do systému a uvolněte tlak vzduchu v systému.
4. Pokud systém vypínáte na noc nebo na delší dobu, odpojte napájení řídicí jednotky.
5. Proveďte kroky popsané v části *Každodenní údržba* na straně 4-14.

Údržba



VAROVÁNÍ: Všechny následující činnosti smí provádět jen kvalifikovaný personál. Dodržujte bezpečnostní pokyny uvedené zde a v ostatních souvisejících dokumentech.



VAROVÁNÍ: Před provedením následujících úkonů vypněte řídicí jednotku a odpojte napájení systému. Uvolněte tlak vzduchu v systému a odpojte systém od zdroje vzduchu. Nedodržení těchto pokynů může vést ke zranění osob.

Doporučený postup čištění pro součásti přicházející do styku s práškem

Nordson Corporation doporučuje, abyste používali ultrazvukovou pračku a čisticí emulzi Oakite® BetaSolv pro čištění trysek stříkacích pistolí a součástí na dráze prášku.

POZNÁMKA: Neponořujte sestavu elektrody do rozpouštědla. Není možné ji rozebrat; čisticí roztok a oplachovací voda by tedy zůstaly uvnitř sestavy.

1. Naplňte ultrazvukovou pračku prostředkem BetaSolv nebo ekvivalentní čisticí emulzí o pokojové teplotě. Čisticí roztok nezahřívajte.
2. Demontujte části, které mají být vyčištěny, z pistole. Demontujte O-kroužky. Ofoukněte části stlačeným vzduchem o nízkém tlaku.

POZNÁMKA: Nedovolte, aby se O-kroužky dostaly do kontaktu s čisticím roztokem.

3. Umístěte části do ultrazvukové pračky a nechejte ji běžet, dokud všechny části nebudou čisté a prosté všech stop natavení.
4. Opláchněte všechny části čistou vodou a před opětovným smontováním pistole je nechejte uschnout. Zkontrolujte O-kroužky a poškozené vyměňte.

POZNÁMKA: Nepoužívejte ostré nebo tvrdé nástroje, které by vytvořily škrábance nebo rýhy na hladkých površích součástí přicházejících do styku s práškem. Na škrábancích by docházelo k nárazovému natavení.

Údržba

Před provedením těchto postupů proveďte všechny úkony uvedené v části *Vypnutí*.

Součást	Postup
Čerpadlo (denně)	<ol style="list-style-type: none"> 1. Odpojte vzduchové hadice čerpadla a sejměte čerpadlo ze sběrné trubice. 2. Rozeberte čerpadlo a vyčistěte všechny součásti pomocí stlačeného vzduchu pod nízkým tlakem. Pokud na součástech pozorujete známky natavení, použijte k jejich odstranění Doporučený postup čištění pro součásti přicházející do styku s práškem. 3. Veškeré opotřebené nebo poškozené díly vyměňte. <p>Bližší pokyny a náhradní díly naleznete v návodu k práškovému čerpadlu Encore.</p>
Stříkáč pistolí (denně)	<ol style="list-style-type: none"> 1. Nasměrujte stříkáč pistolí do kabiny a pročištěte stříkáč pistolí. 2. Vypněte přívod vzduchu a napájení do systému. 3. Odpojte nástavec práškové hadice a profoukněte dráhu prášku ve stříkáč pistolí. 4. Odpojte práškovou hadici u čerpadla. Položte konec hadice, na kterém bývá pistole, do kabiny a profoukněte hadici ze strany čerpadla. 5. Demontujte trysku a sestavu elektrody a vyčistěte je stlačeným vzduchem pod nízkým tlakem a čistým hadrem. Pokud na součástech trysky pozorujete známky natavení, vyčistěte je pomocí <i>Doporučeného postupu čištění pro součásti přicházející do styku s práškem</i> na straně 4-14. Zkontrolujte opotřebení dílů a v případě potřeby proveďte jejich výměnu. 6. Očistěte povrch čela pistole (v místě upevnění sestavy elektrody) nízkotlakým tlakovým vzduchem a čistým hadrem. 7. Ofoukněte pistolí a otřete ji čistým hadrem.
Sběrná trubice vibračního krabicového podavače (denně)	Odpojte trubici fluidizačního vzduchu. Vytáhněte sběrnou trubici z krabice s práškem a přesuňte ji do kabiny. Ofoukněte zbylý prášek ze všech vnějších a vnitřních povrchů pomocí stlačeného vzduchu pod nízkým tlakem.
Řídicí jednotka (denně)	Ofoukněte vozík a řídicí jednotkou vzduchovou pistolí. Čistým hadrem otřete prášek z řídicí jednotky.
Vzduchový filtr systému (periodicky)	Zkontrolujte vzduchový filtr systému. Vyprázdněte filtr a podle potřeby vyměňte vložku filtru. Číslo dílu pro náhradní vložku filtru naleznete v části <i>Náhradní díly</i> .
Uzemnění systému	<p>Denně: Ujistěte se, že je systém pevně připojen ke skutečnému uzemnění, než začnete stříkat prášek.</p> <p>Pravidelně: Zkontrolujte všechny zemnicí spoje.</p>

Část 5

Odstraňování problémů



VAROVÁNÍ: Všechny následující činnosti smí provádět jen kvalifikovaný personál. Dodržujte bezpečnostní pokyny uvedené zde a v ostatních souvisejících dokumentech.



VAROVÁNÍ: Před prováděním oprav na řídicí jednotce nebo stříkací pistoli vypněte napájení systému a odpojte napájecí kabel. Uzavřete přívod stlačeného vzduchu do systému a uvolněte tlak v systému. Nedodržení těchto pokynů může vést ke zranění osob.

Tyto postupy při odstraňování závad postihují pouze nejběžnější problémy. Pokud se vám nepodaří vyřešit váš problém pomocí zde uvedených informací, kontaktujte technickou podporu Nordson na tel. čísle (800) 433-9319 nebo svého místního zástupce firmy Nordson.

Poruchy řídicí jednotky

Problém	Možná příčina	Nápravná opatření
1. LED dioda spouště bliká, pistole nestříká	Pistole byla zapnuta, když se řídicí jednotka zapínala nebo probouzela	Uvolněte spoušť. Stisknutím tlačítka Vypnout/zapnout převed'te řídicí jednotku do režimu spánku, potom ji stisknutím stejného tlačítka opět probud'te.
	Zkratovaný spouštěcí spínač nebo kabel	Zkontrolujte kabel pistole a spouštěcí spínač.
2. Displej KV/ μ A bliká, při zapnutí pistole žádný výstup KV.	Pistole je zkratovaná	Zkontrolujte kabel pistole, prodlužovací kabel a přívod prášku do pistole.

Tabulka pro obecné vyhledávání závad

Problém	Možná příčina	Nápravná opatření
1. Nepravidelný vzor, nestálý nebo nedostatečný proud prášku	Je ucpaná stříkací pistole, prášková hadice nebo čerpadlo	<ol style="list-style-type: none"> 1. Vyčistěte stříkací pistoli. Demontujte a vyčistěte sestavu trysky a elektrody. 2. Odpojte práškovou hadici od stříkací pistole. Profoukněte stříkací pistoli vzduchovou pistolí. 3. Odpojte práškovou hadici od čerpadla a pistole profoukněte ji. Pokud je hadice ucpaná práškem, vyměňte ji. 4. Rozeberte čerpadlo a vyčistěte ho. 5. Rozeberte stříkací pistoli. Demontujte a vyčistěte vstupní a výstupní trubice a koleno. Podle potřeby součásti vyměňte.
	Opotřebovaná tryska, usměrňovač nebo sestava elektrody nepříznivě ovlivňují strukturu nástřiku	<p>Demontujte a vyčistěte sestavu trysky, usměrňovače a elektrody. Opotřebované díly vyměňte.</p> <p>Pokud je problémem nadměrné opotřebení nebo natahování, snižte proud průtokového a rozprašovacího vzduchu.</p>
	Vlhký prášek	Zkontrolujte zdroj prášku, vzduchové filtry a sušičku. Pokud je zdroj prášku znečištěn, vyměňte ho.
	Nízký tlak rozprašovacího nebo průtokového vzduchu	Zvyšte průtok rozprašovacího anebo průtokového vzduchu.
	Nesprávné víření prášku v násypném zásobníku	Zvyšte tlak fluidizačního vzduchu. Pokud problém přetrvává, odstraňte prášek z násypného zásobníku. Vyčistěte nebo vyměňte fluidizační desku, pokud je znečištěná.
2. Vynechávky ve struktuře prášku	Opotřebovaná tryska nebo usměrňovač	Demontujte a prohlédněte trysku nebo usměrňovač. Opotřebované díly vyměňte.
	Ucpaná sestava elektrody nebo dráha prášku	Demontujte a vyčistěte sestavu elektrody. Demontujte a podle potřeby vyčistěte dráhu prášku ve stříkací pistoli (vstupní trubice, koleno, výstupní trubice).

Pokračování...

Problém	Možná příčina	Nápravná opatření
3. Nízké zachycení, špatný přenos	Nízké elektrostatické napětí	Zvyšte elektrostatické napětí.
	Nesprávné zapojení elektrody	Demontujte trysku a sestavu elektrody. Vyčistěte elektrodu a zkontrolujte, zda na ní nejsou stopy uhlíku nebo poškození. Zkontrolujte odpor elektrody, jak je popsáno na straně 5-7. Pokud je sestava elektrody v pořádku, demontujte napájecí zdroj pistole a zkontrolujte jeho odpor, jak je popsáno na straně 5-7.
	Nedostatečně uzemněné díly	Zkontrolujte dopravník, řetěz, kladky a háčky na díly, zda na nich není usazený prášek. Odpor mezi díly a zemí musí být 1 megaohm nebo méně. Nejlepších výsledků dosáhnete při 500 ohmech a méně.
4. Žádný kV výstup ze stříkací pistole (kV=0), prášek stříká	Poškozený kabel pistole	Proveďte <i>Zkoušky průchodnosti kabelu pistole</i> popsané na straně 5-8. Pokud najdete zkrat nebo přerušovaný obvod, vyměňte kabel.
	Napájecí zdroj stříkací pistole je zkratován	Proveďte <i>Zkoušku odporu napájecího zdroje</i> , jak je popsána na straně 5-6.
5. Žádný kV výstup ze stříkací pistole ($\mu\text{A} = 0$), prášek stříká.	Napájecí zdroj stříkací pistole je rozpojený	Proveďte <i>Zkoušku odporu napájecího zdroje</i> , jak je popsána na straně 5-6.
	Poškozený kabel pistole	Proveďte <i>Zkoušku průchodnosti kabelu pistole</i> popsanou na straně 5-8. Pokud najdete zkrat nebo přerušovaný obvod, vyměňte kabel.
6. Žádný kV výstup a žádný výstup prášku	Nesprávně fungující spínač spouště nebo kabel	Zkontrolujte LED diodu spouště na rozhraní řídicí jednotky. Pokud dioda LED nesvítí, zkontrolujte zapojení spínače ke kabelu pistole. Proveďte <i>Zkoušku průchodnosti kabelu pistole</i> popsanou na straně 5-8. Pokud jsou kabel i spoje dobré, vyměňte spínač.
	Řídicí jednotka je nakonfigurovaná na automatický provoz	Vypněte a zapněte napájení řídicí jednotky. Pokud se na displeji kV/uA objeví symbol A , demontujte hlavní řídicí desku a přesuňte propojku JP1 do polohy Manual.
7. Hromadění prášku na špičce elektrody	Nedostatečný proud pistolového vzduchu kvůli nízkému vstupnímu tlaku nebo ucpaní otvoru rozdělovače	Zkontrolujte tlak přiváděného vzduchu. Demontujte přípojku pistolového vzduchu a zkontrolujte otvor rozdělovače, zda není ucpaný. Velikost otvoru je 0,25–0,3 mm. Vyčistěte ho vhodným nástrojem.

Pokračování...

Problém	Možná příčina	Nápravná opatření
8. Žádný čistící vzduch při stisknutí tlačítka čištění	Závada na spínači spouště stříkací pistole nebo kabelu nebo na elektromagnetickém ventilu čištění rozvaděče řídicí jednotky; žádný nebo zalomený přívod vzduchu	Pokud se na rozhraní řídicí jednotky nezobrazuje symbol P , když je spínač čištění stisknutý, může být vadný spínač spouštěč pistole. Proveďte <i>Zkoušku průchodnosti kabelu pistole</i> popsanou na straně 5-8. Pokud je kabel v pořádku, vyměňte spínač spouště. Pokud se na rozhraní zobrazuje symbol P , když je spínač čištění stisknutý, zkontrolujte trubici čistícího vzduchu a elektromagnetický ventil čištění rozvaděče.
9. Slabý proud prášku nebo kolísání proudu prášku	Nízký tlak přiváděného vzduchu	Tlak přiváděného vzduchu musí být vyšší než 4,1 bar (60 psi).
	Ucpaný filtr přiváděného vzduchu nebo plný zásobník filtru - řídicí jednotka kontaminována vodou	Demontujte zásobník filtru a vylijte vodu/nečistoty. Podle potřeby vyměňte vložku filtru. Systém vyčistěte, podle potřeby vyměňte součásti.
	Ucpaný ventilu průtokového vzduchu	Demontujte ventil a zkontrolujte průchody v rozdělovači. Pokud je rozdělovač čistý, vyměňte ventil.
	Vzduchová trubice přelomená nebo ucpaná	Zkontrolujte trubice průtokového a rozprašovacího vzduchu, zda nejsou přelomené.
	Opotřeбенé hrdlo čerpadla	Vyměňte hrdlo čerpadlo.
	Čerpadlo není správně sestavené	Zkontrolujte čerpadlo.
	Sběrná trubice ucpaná	Zkontrolujte, zda sběrnou trubici neucpávají nečistoty nebo pytel (jednotky VBF).
	Vibrační krabicový podavač není povolen (pouze jednotky VBF)	Ujistěte se, že řídicí jednotka je nakonfigurovaná pro systém VBF. Viz postup v části <i>Nastavení</i> .
	Příliš mnoho fluidizačního vzduchu	Pokud je fluidizační vzduch nastaven příliš vysoko, je poměr prášku ke vzduchu příliš nízký.
	Příliš málo fluidizačního vzduchu	Pokud je fluidizační vzduch nastaven příliš nízko, čerpadlo nepracuje s maximální účinností.
	Prášková hadice ucpaná nebo přelomená	Zkontrolujte, zda hadice nejsou přelomené, propláchněte je stlačeným vzduchem.
	Prášková hadice je příliš dlouhá nebo její průměr je příliš malý	Systém se dodává s hadicí o vnitřním průměru 11 mm a délce cca 7,5 metru. Potřebujete-li použít delší hadici, použijte hadici o vnitřním průměru 1/2 palce. Podle potřeby hadici zkraťte.
	Ucpaná dráha prášku do pistole	Zkontrolujte vstupní trubici, koleno, výstupní trubici a držák elektrody, zda na nich nejsou známky nárazového natavení nebo nečistoty. Podle potřeby vyčistěte stlačeným vzduchem.
	Zaměněné připojení trubic průtokového a rozprašovacího vzduchu	Zkontrolujte vedení trubic průtokového a rozprašovacího vzduchu a popřípadě přehodte.

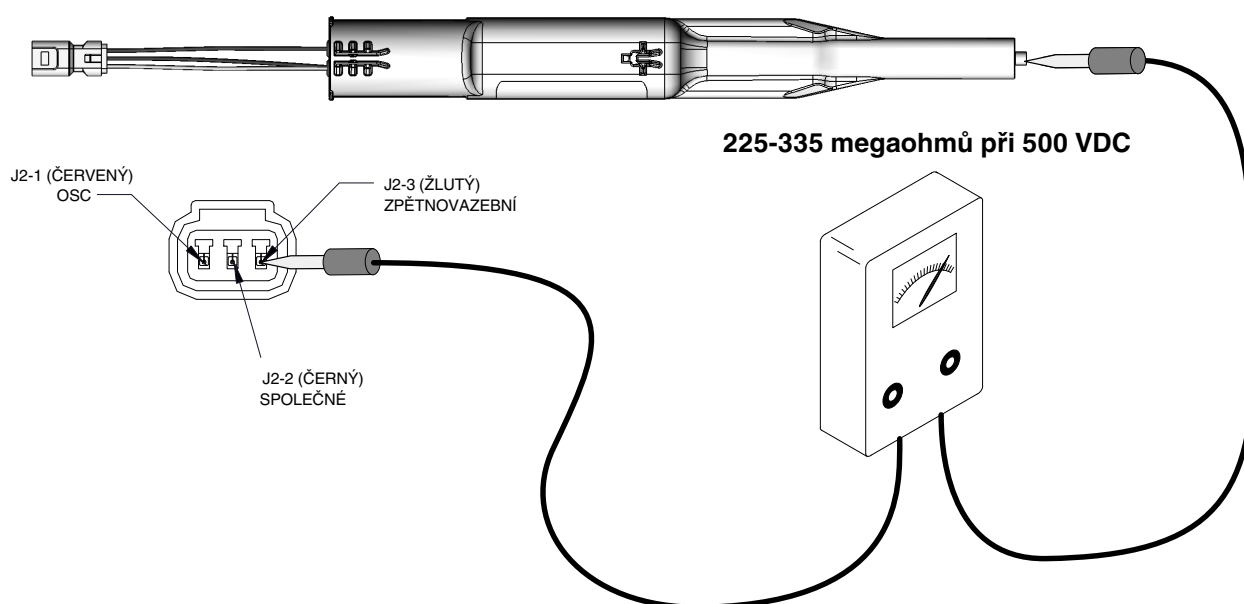
Pokračování...

Problém	Možná příčina	Nápravná opatření
10. Vibrátor se nezapíná a nevypíná současně se spouští pistole	Řídicí jednotka je nakonfigurovaná pro systém se zásobníkem	Ujistěte se, že řídicí jednotka je nakonfigurovaná pro systém VBF. Viz Konfigurace v části <i>Nastavení</i> .
11. Systém VBF - fluidizační vzduch je zapnutý, když je pistole vypnutá	Řídicí jednotka je nakonfigurovaná pro systém se zásobníkem	Ujistěte se, že řídicí jednotka je nakonfigurovaná pro systém VBF. Viz Konfigurace v části <i>Nastavení</i> .
12. Žádné kV při spuštění pistole, proud prášku v pořádku	Hodnota kV je nastavena na nulu	Nastavte kV na nenulovou hodnotu.
13. Žádný proud prášku při spuštění pistole, kV v pořádku	Průtokový vzduch nebo celkový proud nastaven na nulu	Změňte nastavení na nenulové hodnoty.
	Přívodní vzduch vypnutý	Ujistěte se, že je do řídicí jednotky přiváděn vzduch.
14. Na klávesnici po stisknutí nefunguje více než jedno tlačítko.	Přípojka Flex mezi klávesnicí a hlavní deskou není správně usazena.	<p>Povolte a znovu usadte ohebný obvod na hlavní desce a ověřte, že je kabel Flex zcela zasunutý do konektoru.</p> <p>Ohebný obvod povolíte jemným vytažením černé lišty na konektoru kabelu směrem od bílého konektoru. Tak budete moci upravit kabel Flex a správně jej usadit. Kabel je nutné zasunout za vyznačenou bílou čáru směrem ke konci kabelu.</p> <p>Černou lištu zajistíte vtačením do bílého konektoru.</p>

Zkouška odporu napájecího zdroje stříkací pistole

Pomocí megaohmmetru zkontrolujte odpor napájecího zdroje, a to mezi svorkou zpětné vazby J2-3 na konektoru a kontaktem na přední straně. Odpor musí být v rozmezí 225-335 megaohmů. Pokud naměříte nekonečno, vyměňte měřicí sondy. Pokud je odpor mimo tento rozsah, vyměňte napájecí zdroj.

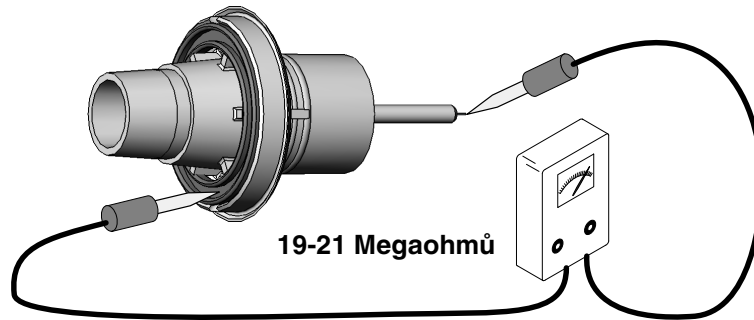
POZNÁMKA: Působí zde několik proměnných, které mohou ovlivňovat naměřené hodnoty megaohmů na Vašem megaohmmetru (teplota a měřicí napětí). Pokud se výstupní napětí megaohmmetru liší od nastavení 500 VDC, bude to mít přímý vliv na přesnost měření. Měření by se také mělo provádět při teplotě 22 °C nebo 72 °F. Ponechte násobiči čas na ochlazení na pokojovou teplotu, aby bylo možné výsledky zopakovat.



Obrázek 5-10 Zkouška odporu napájecího zdroje

Měření odporu elektrody

Pomocí megaohmmetru změřte odpor sestavy elektrody, a to mezi dotekovým kroužkem na zadní straně a drátem elektrody vpředu. Odpor by měl být v rozmezí 19-21 megaohmů. Pokud není hodnota odporu v tomto rozsahu, vyměňte sestavu elektrody.

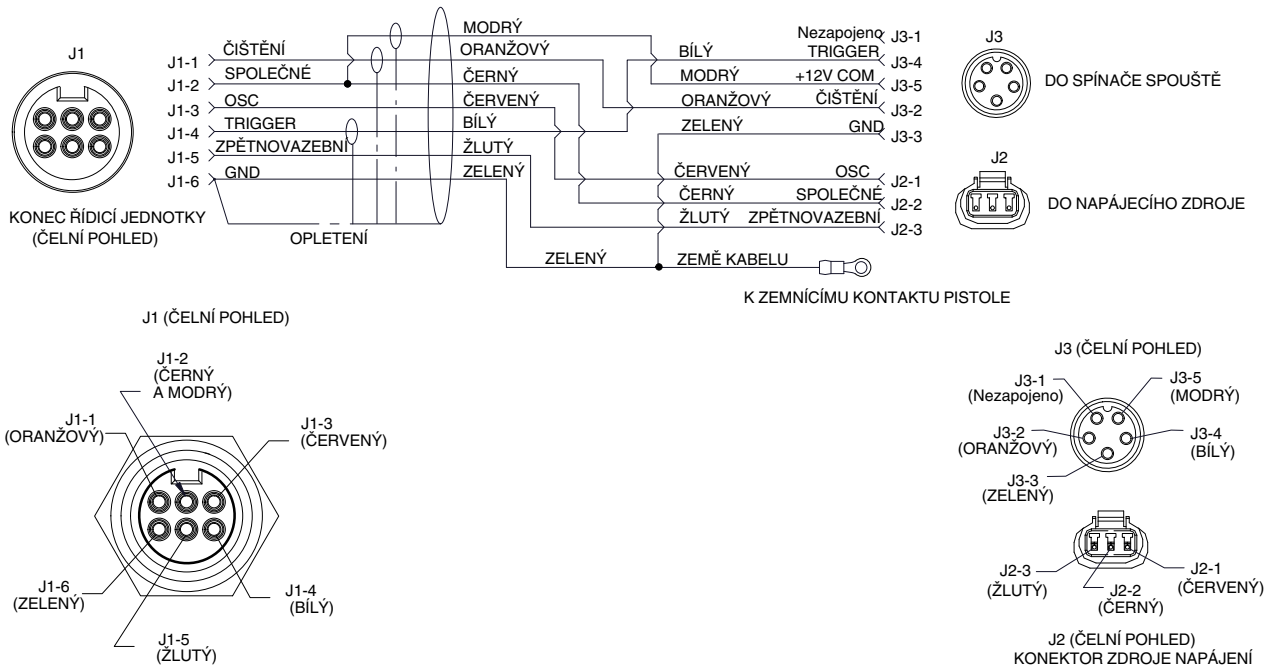


Obrázek 5-11 Měření odporu elektrody

Zkoušky průchodnosti kabelu pistole

Zkontrolujte následující průchodnosti:

- J1-1 a J3-2
- J1-2 a J2-2, J3-5
- J1-3 a J2-1
- J1-4 a J3-4
- J1-5 a J2-3
- J1-6 a J3-3, zemnicí svorka



Obrázek 5-12 Zapojení kabelu pistole

Část 6

Opravy



VAROVÁNÍ: Všechny následující činnosti smí provádět jen kvalifikovaný personál. Dodržujte bezpečnostní pokyny uvedené zde a v ostatních souvisejících dokumentech.

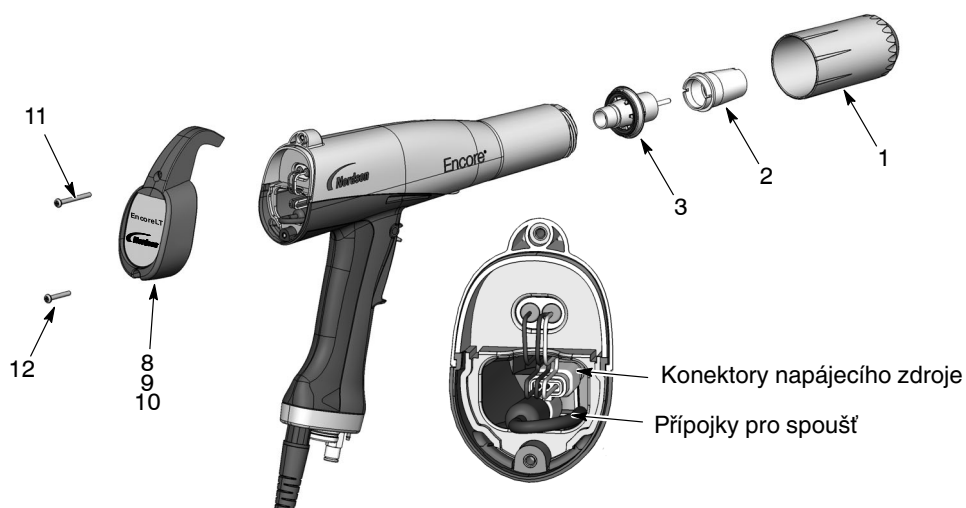
Oprava stříkací pistole

POZNÁMKA: Všechna čísla položek na ilustracích k opravám pistole jsou stejná jako čísla položek v seznamu součástí stříkací pistole.

Výměna napájecího zdroje a dráhy prášku

Rozmontování pistole

1. Viz obrázek 6-1. Demontujte matici trysky, trysku a sestavu elektrody (1, 2, 3).
2. Demontujte šrouby (11, 12) a háček, kryt a plášť (8, 9, 10).
3. Vytáhněte kabelový svazek napájecího zdroje z přepážky, potom vložte plochý šroubovák do prohlubně v konektoru svazku a uvolněte západku. Odpojte kabel pistole od kabelového svazku napájecího zdroje.



Obrázek 6-1 Rozmontování pistole

- | | | |
|----------------------|-----------|-------------------|
| 1. Matice trysky | 8. Kryt | 11. Šroub M3 x 30 |
| 2. Tryska | 9. Plášť | 12. Šroub M3 x 20 |
| 3. Sestava elektrody | 10. Háček | |

Demontáž pistole (pokr.)

4. Viz obrázek 6-2. Demontujte černý nylonový šroub (22) z tělesa pistole.
5. Uchopte rukojeť do jedné ruky a těleso pistole do druhé. Zatlačte palce na obou rukou k sobě a současným tažením v opačných směrech oddělte těleso pistole od rukojeti. Trubice pistolového vzduchu brání úplnému oddělení, nechejte ji připojenou, pokud ji nepotřebujete vyměnit.

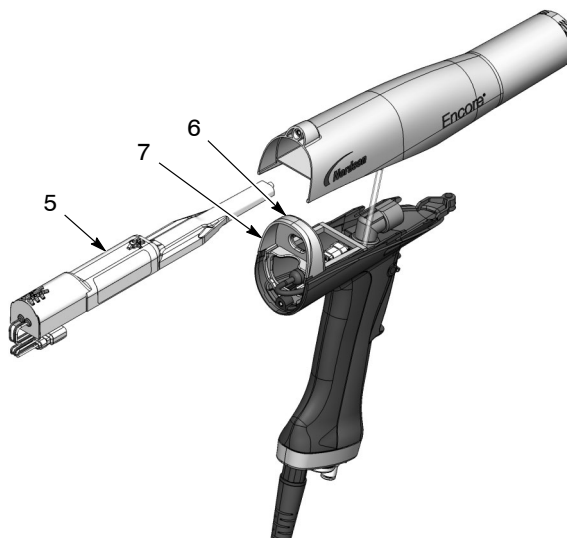


Obrázek 6-2 Demontáž tělesa pistole z rukojeti

Výměna napájecího zdroje

POZNÁMKA: Pokud vyměňujete dráhu prášku, tento postup přeskočte.

1. Vysuňte napájecí zdroj (5) z tělesa pistole.
2. Zkontrolujte těsnění (6) na zadní straně přepážky (7). Vyměňte ji, pokud je poškozená. Těsnění je přilepené k přepážce pomocí lepidla citlivého na tlak.



Obrázek 6-3 Demontáž napájecího zdroje z tělesa pistole

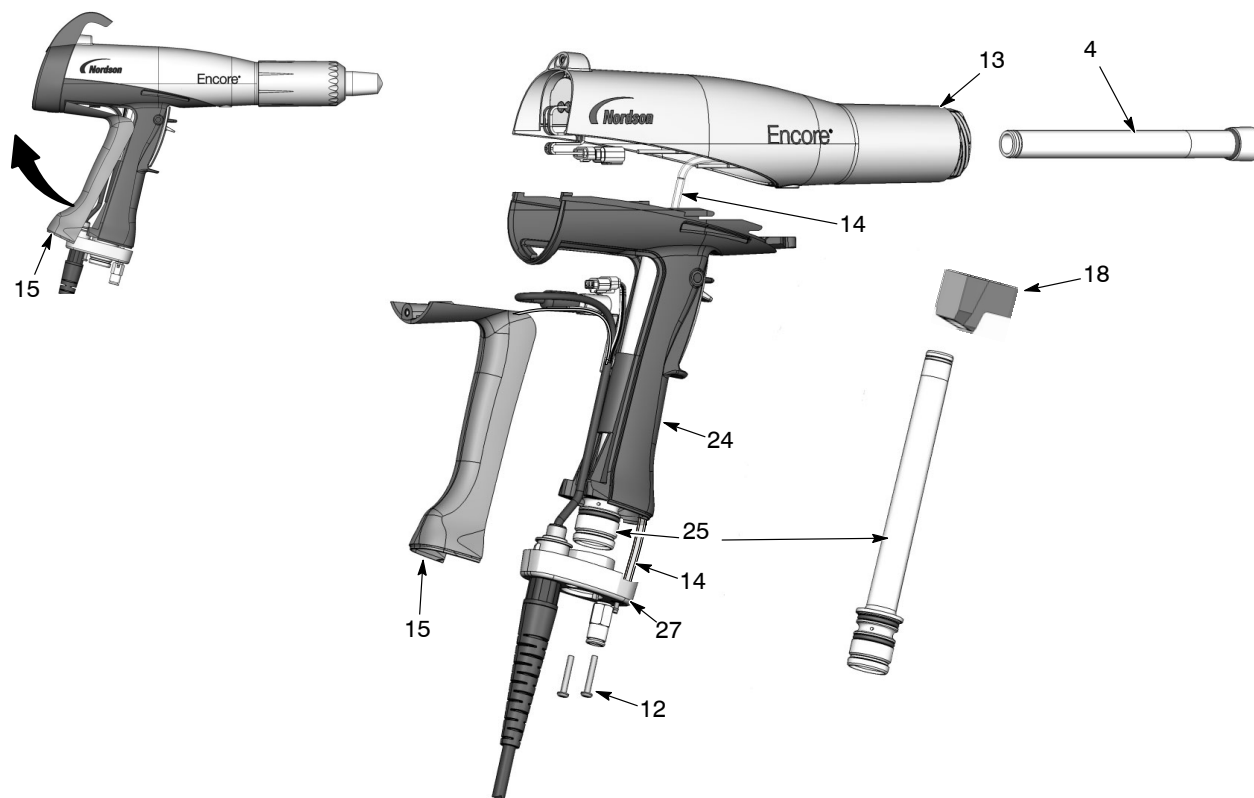
3. Nasuňte nový napájecí zdroj do horní dutiny v tělese pistole; vodící žebra v tělese pistole musíte nasunout mezi zvednuté drážky v horní části napájecího zdroje.

4. Zatlačte na konec napájecího zdroje, abyste zajistili, že kontaktní hrot napájecího zdroje je pevně usazen na mosazném kontaktu uvnitř tělesa pistole.
5. Protáhněte konektor kabelového svazku napájecího zdroje přes horní otvor v přepážce.

Výměna dráhy prášku

POZNÁMKA: Tyto kroky přeskočte, pokud nevyměňujete dráhu prášku. Přejděte na stranu 6-4 a znovu smontujte stříkací pistoli.

1. Viz obrázek 6-4. Demontujte koleno (18) ze vstupní trubice (25).
2. Demontujte dva šrouby M3 x 20 (12) ze základny rukojeti (27). Vytáhněte základnu z rukojeti, otočte spodní část zemnicí podložky (15) nahoru a ven z rukojeti, potom ji vyjměte. Zemnicí vodič nechejte připojený k zemnicí podložce.
3. Zatlačte vstupní trubici (25) nahoru a ven ze základny, potom přesuňte základnu mimo a vytáhněte vstupní trubici z rukojeti.
4. Zatlačte výstupní trubici (4) z přední části tělesa pistole (13).
5. Ofoukněte vstupní trubici, výstupní trubici a koleno; vyměňte je, pokud jsou jejich vnitřní povrchy opotřebené nebo pokryté připečeným práškem. Pokud používáte trubice opakovaně, ujistěte se, že O-kroužky jsou nepoškozené.



Obrázek 6-4 Výměna dráhy prášku

- | | | |
|---------------------|---------------------------------|-----------------------|
| 4. Výstupní trubice | 14. Trubice pistolového vzduchu | 24. Rukojeť |
| 12. Šrouby M3 x 20 | 15. Zemnicí podložka | 25. Vstupní trubice |
| 13. Těleso pistole | 18. Koleno | 27. Základna rukojeti |

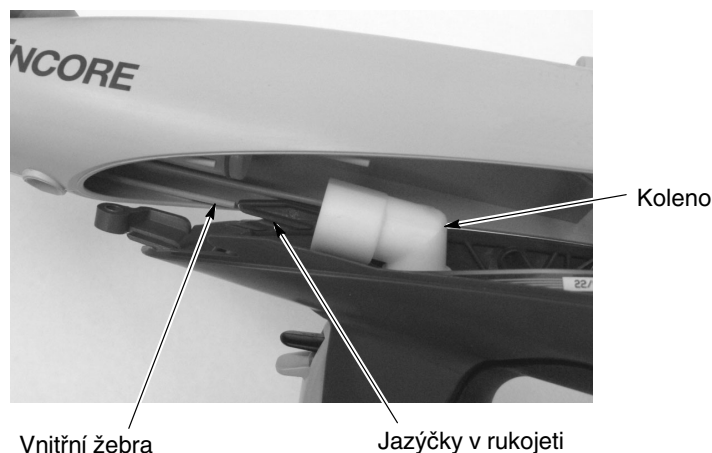
Instalace dráhy prášku

1. Viz obrázek 6-4. Namontujte výstupní trubici (4) do tělesa pistole (13), konec trubice musí být zarovnaný s koncem pistole.
2. Namontujte vstupní trubici (25) do rukojeti (24), potom nasadíte konec trubice do základny rukojeti (27).
3. Zatlačte základnu rukojeti k rukojeti, potom zahákněte horní konec zemnicí podložky (15) do tělesa a otočte ho do rukojeti. Zkontrolujte, že při opětovné montáži nedojde k sevření nebo uvěznění vodičů kabelu.
4. Namontujte základnu rukojeti do rukojeti a zemnicí podložky a zajistěte ji dvěma šrouby M3 x 20 (12).
5. Namontujte koleno na vstupní trubici s koncem orientovaným k přední straně pistole, jak naznačuje obrázek.

Opětovné smontování pistole

1. Viz obrázek 6-5. Zarovnejte těleso pistole s rukojetí a zasuňte je k sobě, zajistěte vnitřní žebra na tělese pistole s jazýčky na rukojeti.

POZNÁMKA: Ujistěte se, že kabelový svazek napájecího zdroje není sevřen mezi přepážku a napájecí zdroj.



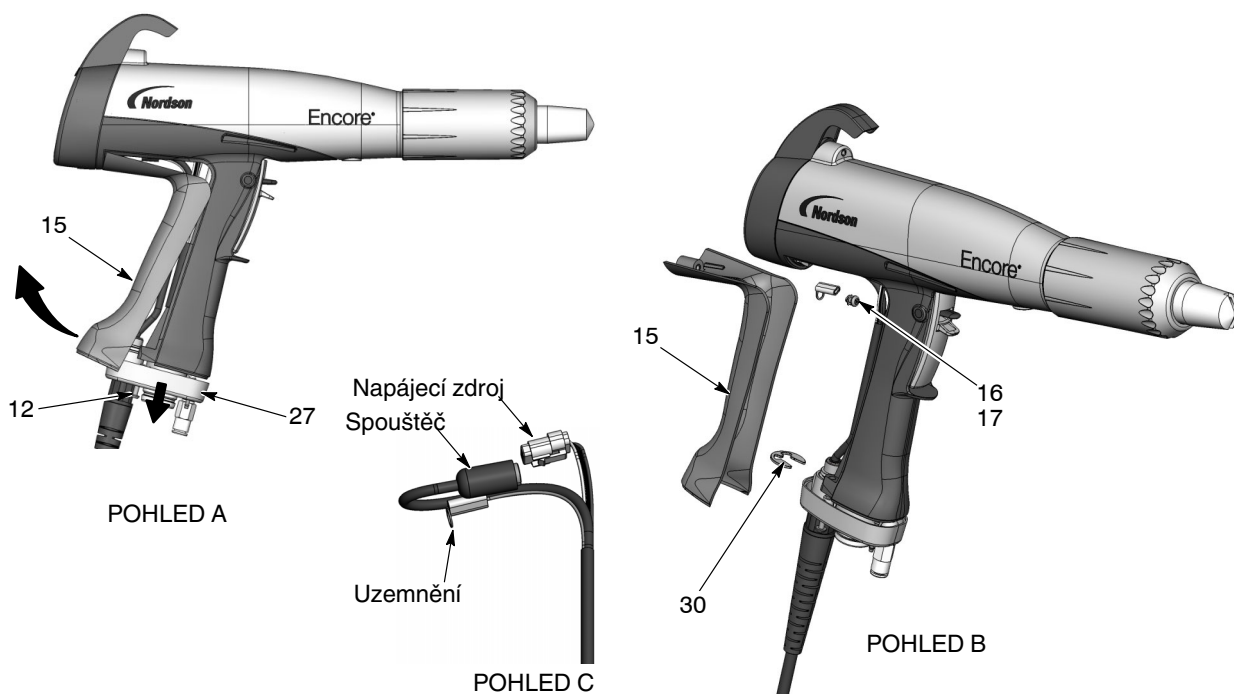
Obrázek 6-5 Montáž tělesa pistole do rukojeti

2. Vložte prst do výstupní trubice v přední části pistole a zarovnejte vnitřní konec trubice s kolenem, potom zatlačte na trubici, aby dosedla do kolena.
3. Připojte kabelový svazek napájecího zdroje ke kabelu pistole, potom oba zasuňte přes spodní otvor v přepážce do tělesa pistole.
4. Viz obrázek 6-1. Namontujte kryt, plášť a háček, jak naznačuje obrázek.
5. Namontujte sestavu elektrody (3) do přední části tělesa pistole. Ujistěte se, že vodič elektrody není ohnutý nebo přelomený.
6. Namontujte trysku (2) na sestavu elektrody a ujistěte se, že se pera v sestavě elektrody zasunou do drážek na trysce.
7. Namontujte matici trysky (1) přes trysku a otočením po směru ji zajistěte.

Výměna kabelu

Demontáž kabelu

1. Odpojte kabel pistole z řídicí jednotky.
2. Viz obrázek 6-1. Odstraňte spodní šroub (12) z pláště (9).
3. Viz obrázek 6-6, Pohled A. Uvolněte dva šrouby M3 x 20 (12) zajišťující základnu rukojeti (27) k rukojeti.
4. Vytáhněte základnu z rukojeti natolik, abyste uvolnili spodní hranu zemnicí podložky (15) ze základny.
5. Vytáhněte spodní hranu zemnicí podložky ven z rukojeti.
6. Viz obrázek 6-6, Pohled B. Demontujte šroub M3 x 8, pojistnou podložku (16, 17) a zemnicí svorku z dráhy prášku.
7. Demontujte E-kroužek (30) z kabelu.
8. Viz obrázek 6-6, Pohled C. Vytáhněte konektory kabelu z rukojeti. Odpojte kabelový svazek napájecího zdroje z kabelu pistole tak, že vložíte plochý šroubovák do zářezu v konektoru kabelového svazku napájecího zdroje, abyste uvolnili západku.
9. Opatrně odpojte kulatý konektor spouště z konektoru spínače spouště.
10. Vytáhněte kabel ze základny rukojeti, současně protáhněte konektory přes základnu.



Obrázek 6-6 Výměna kabelu

12. Šrouby M3 x 20
15. Zemnicí podložka

16. Šroub M3 x 6
17. Pojistná podložka

27. Základna rukojeti
30. E-kroužek

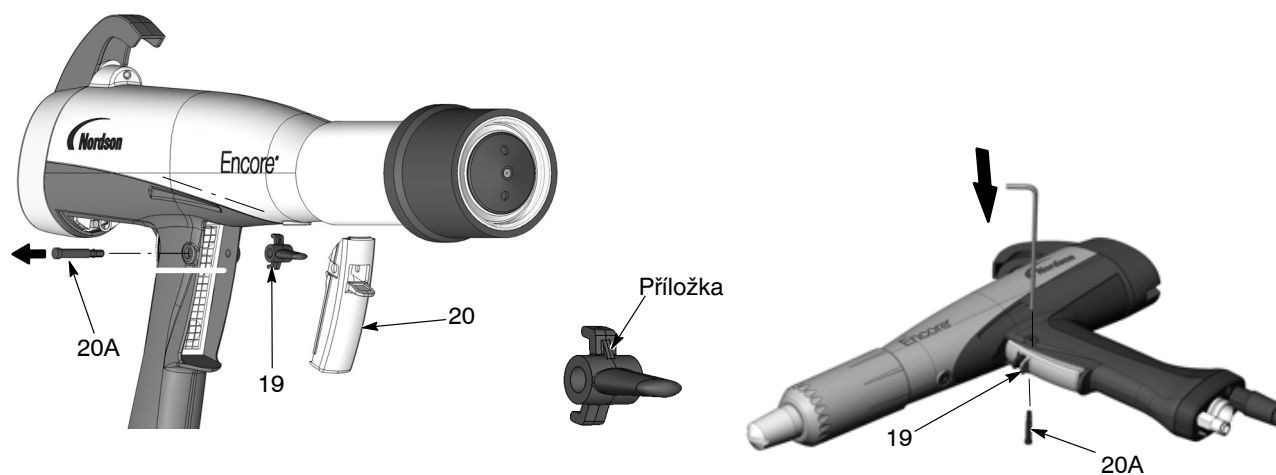
Instalace kabelu

1. Viz obrázek 6-6. Prostrčte nový kabel skrz základnu rukojeti, potom nasadte E-kroužek (30) na kabel, aby ho přidržel na místě.
2. Připojte kabel ke spínači spouště a napájecímu zdroji.
3. Připojte svorku kabelu k zemnicí podložce (15) pomocí šroubu M3 x 6 a pojistné podložky (16, 17).
4. Zasuňte konektory kabelu a zemnicí vodič do pistole, pod násobič.
5. Zahákněte horní část zemnicí podložky do tělesa pistole, potom ji otočte a umístěte na rukojeti.
6. Zatlačte základnu rukojeti (27) nahoru proti rukojeti a zemnicí podložce a pevně utáhněte dva šrouby M3 x 20 (12) do základny.
7. Viz obrázek 6-1. Namontujte spodní šroub M3 x 20 (12) do pláště (9) a pevně ho utáhněte.

Výměna spínače spouště

Demontáž spínače

1. Viz obrázek 6-6. Demontujte zemnicí podložku, jak je popsáno v části *Demontáž kabelu*, kroky 1–5. Nemusíte odpojovat zemnicí kabel ze zemnicí podložky.
2. Vytáhněte kulaté konektory spouště z rukojeti a odpojte je.
3. Viz obrázek 6-7. Položte stříkací pistoli na pevnou podložku tak, aby užíší konec osy spouště (20A) směřoval nahoru.
4. Malým plochým trnem nebo nástrčným klíčem lehce zatlačte dolů na užíší konec osy spouště (20A) a lehkým klepnutím ji vyjměte.
5. Demontujte stříkací spoušť (20), akční člen (21, bez zobrazení) a čisticí spoušť (19) z rukojeti.



Obrázek 6-7 Demontáž osy a spouště z rukojeti

6. Viz obrázek 6-8. Vložte malý plochý šroubovák za čirý jazýček v horní části spínače, potom uchopte jazýček prstem a lehce ho vytáhněte z rukojeti.



Obrázek 6-8 Demontáž spínače spouště z rukojeti

7. Pro demontáž spínače musíte přeříznout plochý kabel nebo prostrčit spodní část spínače přes výřez v prohlubni spouště a vyjmout ho z rukojeti.

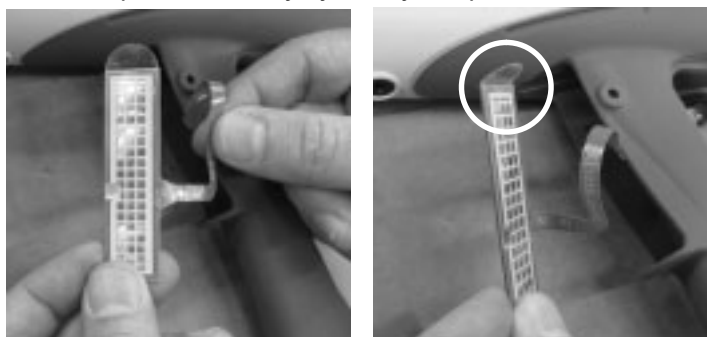
Instalace spínače

1. Viz obrázek 6-9. Natočte nový spínač tak, aby mřížka směřovala od vstupní trubice, potom opatrně zasuňte čtvercový spodní konec spínače (23) okolo levé strany vstupní trubice (25) a skrz výřez v prohlubni spouště.
2. Odlepte malý kousek pásky přidržující plochý kabel proti spínači.



Obrázek 6-9 Instalace spínače spouště - kroky 1 a 2

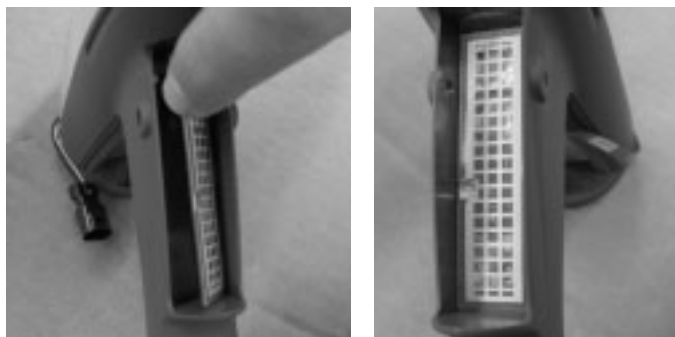
3. Viz obrázek 6-10. Napněte plochý kabel, potom ohněte jazýček v horní části spínače tak, aby byl kolmý ke spínači.



Obrázek 6-10 Instalace spínače spouště - krok 3

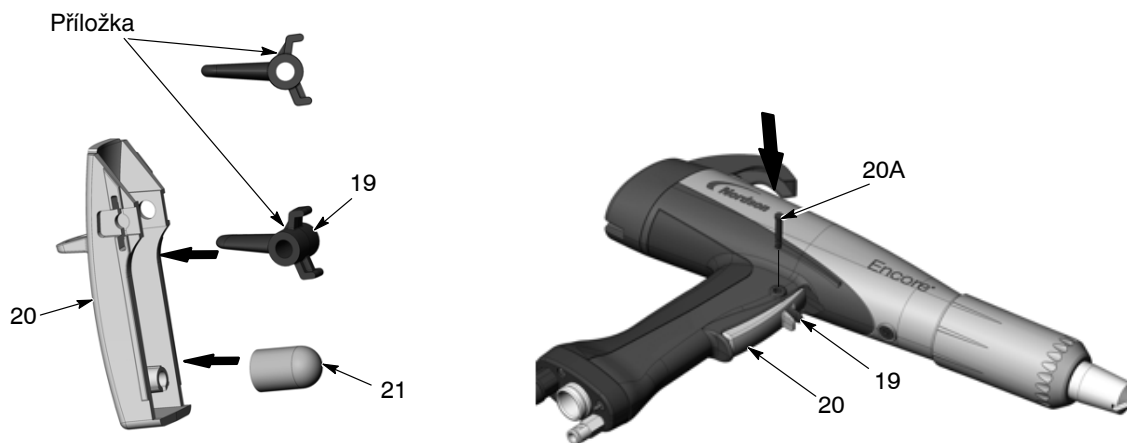
Instalace spínače (pokr.)

4. Viz obrázek 6-11. Odlepte krycí vrstvu ze spínače.
5. Opatrně nasadte spínač, vytáhněte jazýček nahoru proti spodní a pravé hraně prohlubně.
6. Zkontrolujte, že plochý kabel není zachycený nebo sevřený, potom stiskněte spínač proti zadní stěně prohlubně. Přejedte prstem nahoru a dolů na spínači, abyste zajistili, že se bezpečně přilepil do rukojeti.



Obrázek 6-11 Instalace spínače spouště - krok 4

7. Viz obrázek 6-12. Nainstalujte spoušť čištění (19) do spouště stříkání (20), příložka musí směřovat nahoru, jak ukazuje obrázek. **Čistící spoušť nesmíte nainstalovat vzhůru nohama.**
8. Ověřte, že akční člen (21) je namontovaný přes kolík.
9. Umístěte spouště do rukojeti, přidrže je na místě a současně zatlačte osu (20A) skrz rukojeť a spouště, dokud nebude hlava osy zarovnaná s rukojetí. Osa zaklapne na svoje místo, je-li správně nasazená.



Obrázek 6-12 Opětovná montáž spouště a osy

10. Znovu připojte konektor spínače spouště ke kulatému konektoru kabelu, potom zastrčte konektory zpět nahoru do rukojeti.
11. Znovu namontujte zemnicí podložku, jak je popsáno v části *Montáž kabelu*, kroky 5–7 na straně 6-6.

Oprava řídicí jednotky



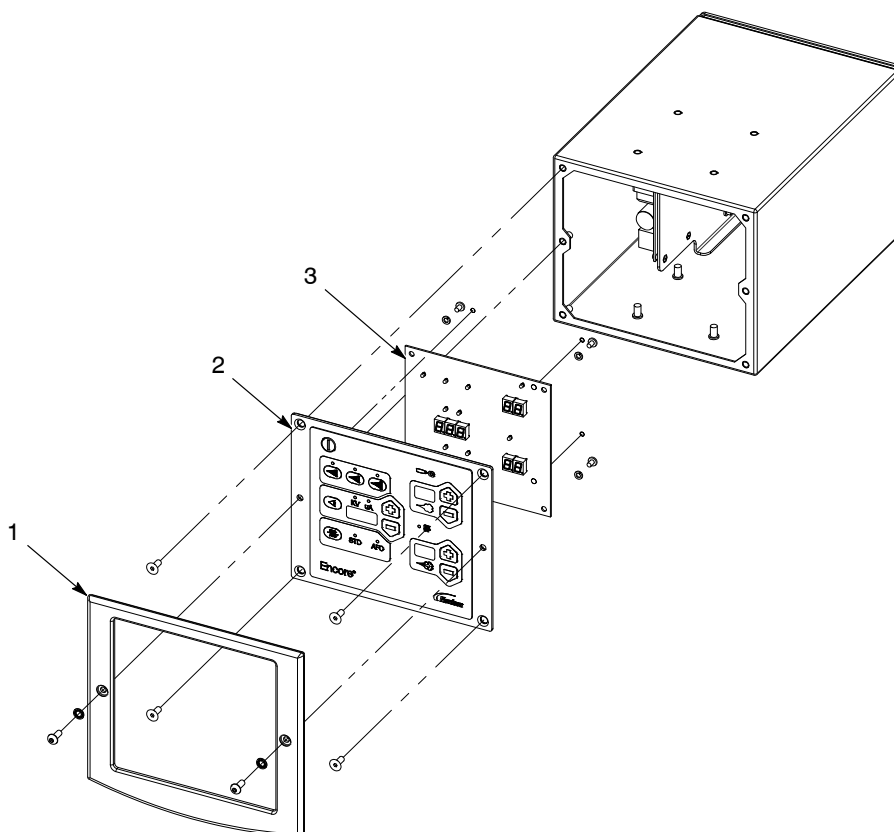
VAROVÁNÍ: Vypněte řídicí jednotku a odpojte napájecí kabel nebo odpojte a zablokujte napájení na jističi nebo proved'te odpojení před jednotkou, než otevřete plášť řídicí jednotky. Nedodržení těchto varovných pokynů může mít za následek vážný úraz elektrickým proudem.



POZOR: Zařízení citlivé na elektrostatickou elektřinu. Abyste předešli poškození desky s plošnými spoji v řídicí jednotce, použijte v průběhu opravy zemnicí náramek a správné uzemnění.

Součásti předního panelu

Elektrické schéma řídicí jednotky a zapojení kabelových svazků naleznete v *části 5, Vyhledávání závad*. Opravárenské sady naleznete v *části 7, Náhradní díly*.



Obrázek 6-13 Přední panel řídicí jednotky

1. Rámeček

2. Klávesnice

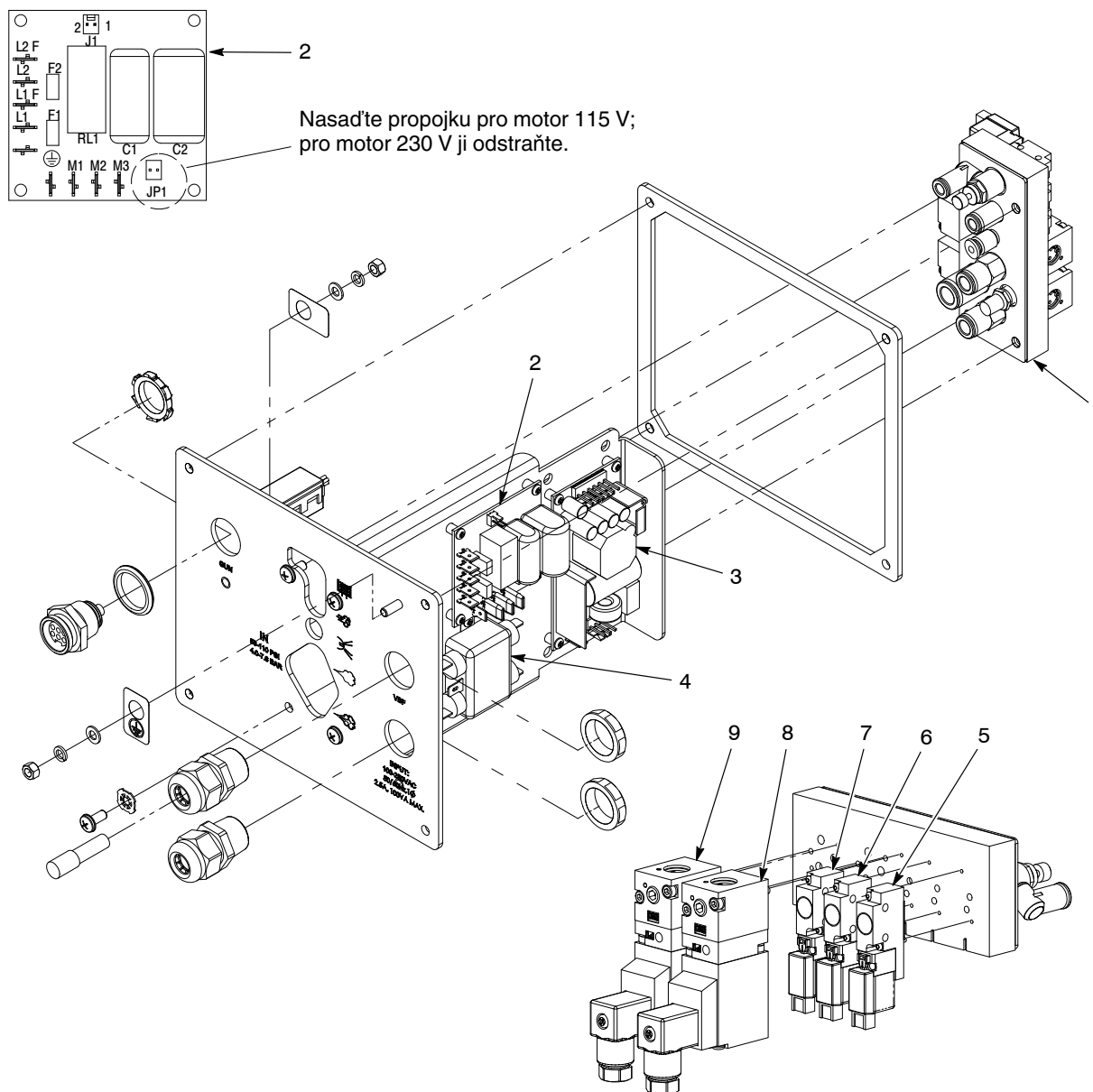
3. Hlavní řídicí deska

Součásti zadního panelu

Na obrázku 6-14 je znázorněn rozložený pohled na součásti zadního panelu. Při provádění oprav nahlédněte do následujících textů:

- Část 7, *Náhradní díly*, zde naleznete díly a servisní sady.
- Část 5, *Vyhledávání závad*, zde naleznete schémata zapojení a zapojení desek s plošnými spoji.

POZNÁMKA: Pokud vyměňujete desku relé (2), musíte přemostit JP1 pro motor vibrátoru na 115 V. Pro motor vibrátoru na 230 V jej odstraňte.



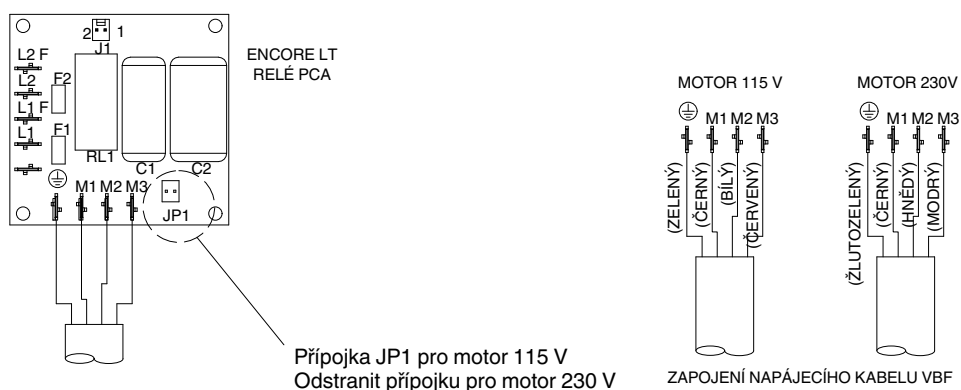
Obrázek 6-14 Výměna dílů pomocného panelu

- | | | |
|-------------------------|---|---|
| 1. Soustava rozdělovače | 4. Filtr ve vedení | 7. Elektromagnetický ventil pistolového vzduchu |
| 2. Deska relé | 5. Elektromagnetický ventil fluidizačního vzduchu | 8. Regulátor průtokového vzduchu |
| 3. Napájecí zdroj | 6. Elektromagnetický ventil čistícího vzduchu | 9. Regulátor rozprašovacího vzduchu |

Výměna motoru vibrátoru

Při výměně motoru dejte pozor, abyste objednali správný motor pro vaše napětí. Součástí motoru vibrátoru je napájecí kabel.

1. Demontujte přední panel ze sloupku vozíku, potom odmontujte řídicí jednotku.
2. Demontujte šrouby zajišťující zadní panel skříně řídicí jednotky, potom opatrně vysuňte zadní panel ze skříně.
3. Odpojte kabel motoru vibrátoru z desky relé, potom uvolněte úchyt a vytáhněte kabel z panelu.
4. Ved'te nový kabel motoru přes úchyt, potom připojte vodiče kabelu k desce relé, jak naznačuje obrázek. Zkontrolujte, že propojka na desce relé je nastavená na správné napětí.



Obrázek 6-15 Zapojení motoru vibrátoru

Část 7

Náhradní díly

Úvod

Chcete-li objednat náhradní díly, zavolejte středisko zákaznické podpory Nordson Industrial Coating na čísle (800) 433-9319 nebo se obraťte na místního zástupce společnosti Nordson.

Tato část se zabývá náhradními díly pro stříkací pistoli Encore LT, řídicí jednotku, součásti systému, práškovými a vzduchovými trubicemi a volitelným příslušenstvím.

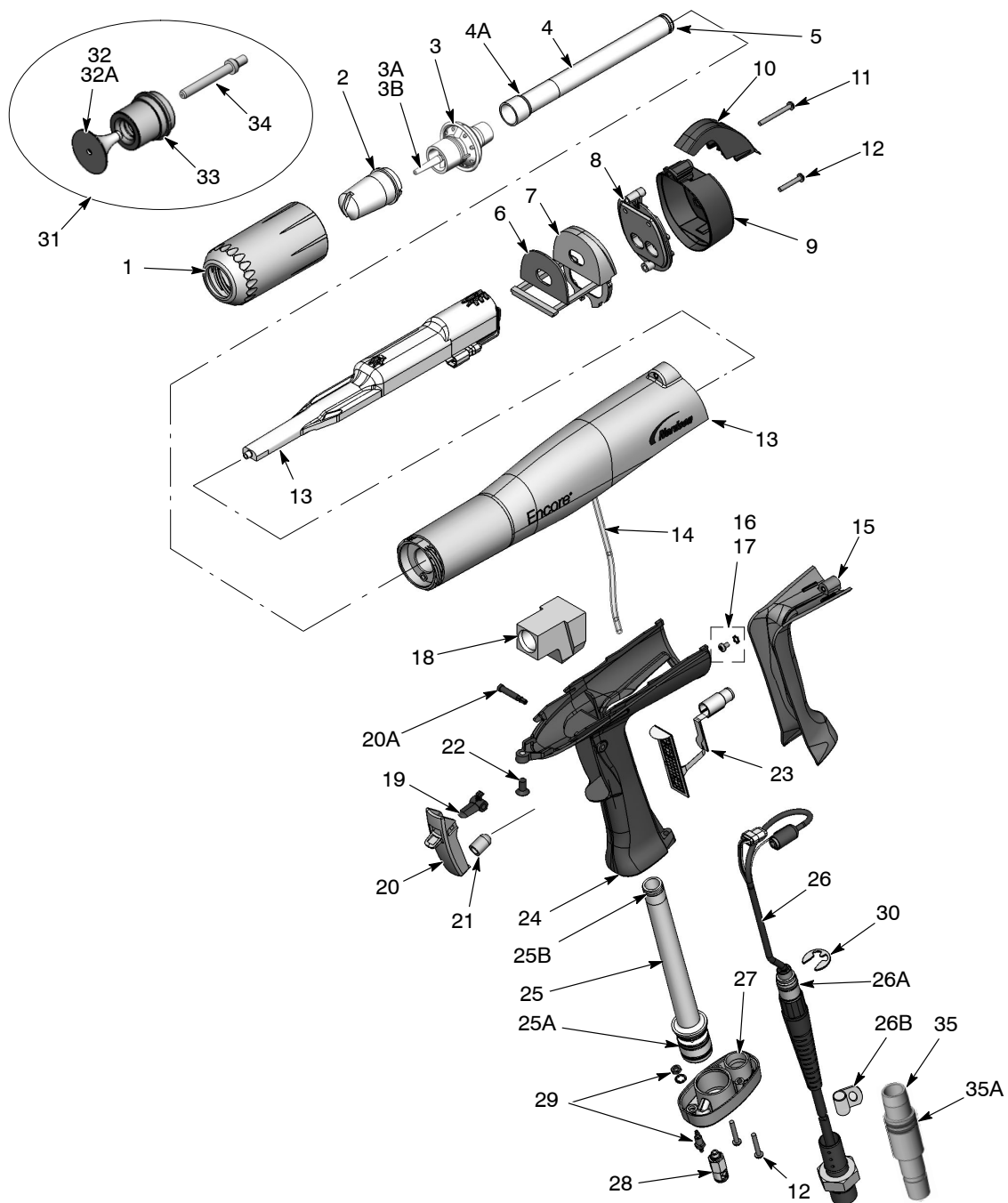
Číslo dílů systému

Tato čísla dílů použijte k objednání celých systémů.

Standardní systémy	Systém se sadou nLighten	Popis	Poznámky
1108212	1613873	SYSTEM, rail mount, Encore LT	
1600438	1613874	SYSTEM, wall mount, Encore LT	
1609080	1613877	SYSTEM, rail mount, inline, Encore LT	
1609081	1613878	SYSTEM, wall mount, inline, Encore LT	
1107897	1613870	SYSTEM, dolly with VBF, 115V, Encore LT	
1107898	1613871	SYSTEM, dolly with VBF, 220V, Encore LT	
1107901	1613872	SYSTEM, dolly with hopper, 50-lb, Encore LT	
1602351	1613875	SYSTEM, transportable, Encore LT	
1612006	-----	SYSTEM, dolly with hopper, 50-lb, Encore, China	

Náhradní díly stříkácí pistole

Viz Obr. 7-1 a seznam dílů na následujících stranách.



Obrázek 7-1 Rozložený pohled na ruční stříkácí pistoli Encore LT a příslušenství

Seznam dílů stříkací pistole

Viz obrázek 7-1.

Položka	P/N	Popis	Počet	Poznámka
–	1106893	HANDGUN assembly, Encore LT	1	
1	1081638	• NUT, nozzle, handgun	1	
2	1081658	• NOZZLE, flat spray, 4 mm	1	A
3	1604824	• ELECTRODE ASSEMBLY, Encore, flat spray	1	F
3A	1106078	• • ELECTRODE, spring contact	1	
3B	1605863	• • HOLDER, electrode, M3, flat spray, Encore	1	F
4	1085024	• KIT, powder outlet tube, Encore	1	D
4A	941113	• • O-RING, silicone, 0.438 x 0.625 x 0.094 in.	1	
5	1081785	• • O-RING, silicone, 0.468 x 0.568 x 0.05 in.	1	
6	1088502	• GASKET, multiplier cover, handgun	1	
7	1106872	• BULKHEAD, multiplier, handgun, Encore LT/XT	1	
8	1087559	• COVER, housing, Encore	1	
9	1087558	• HOUSING, gun, Encore	1	
10	1087760	• HOOK, handgun	1	
11	1078075	• SCREW, pan head, recessed, M3 x 30, zinc	1	
12	760580	• SCREW, Philips head, M3 x 20, zinc	3	
13	1608280	• KIT, negative power supply/manual body, Encore	1	G
14	1088558	• • FILTER ASSEMBLY, handgun	1	
15	1106871	• HANDLE, ground pad, handgun, Encore LT/XT	1	
16	983520	• WASHER, lock, internal, M3, zinc	1	
17	982427	• MACHINE SCREW, pan head, recessed, M3 x 6, zinc	1	
18	1096695	• ELBOW, powder tube, handgun	1	D
19	1081540	• TRIGGER, purge, setting, handgun	1	
20	1606999	• KIT, trigger w\ axle, Encore	1	
20A	– – – – –	• • AXLE, trigger, solid, spray gun, Encore	1	
21	1106892	• • ACTUATOR, switch, trigger, Encore LT/XT	1	
22	1088601	• SCREW, flat head, recess, M5x 10, nylon	1	
23	1108095	• KIT, trigger switch, Encore LT	1	
24	1106870	• HANDLE, handgun, Encore LT/PE	1	
25	1085026	• KIT, powder inlet tube, Encore	1	
25A	1084773	• • O-RING, silicone, 18 mm ID x 2 mm wide	2	
25B	1081785	• • O-RING, silicone, 0.468 x 0.568 x 0.05 in.	1	
26	1106756	• CABLE ASSEMBLY, spray gun, manual, Encore LT, 6 meter	1	E
26A	940129	• • O-RING, silicone, conductive, 0.375 x 0.50in.	1	
26B	1604500	• • CLAMP, cable, 0.25 ID x 0.05 thick, white	1	
27	1087762	• BASE, handle, handgun	1	
28	1081617	• CHECK VALVE, male, M5 x 6 mm	1	
29	1081616	• FITTING, bulkhead, barb, dual, 10–32 x 4 mm	1	
30	1081777	• RETAINING RING, external, 10 mm	1	
31	1604828	• KIT, conical nozzle, Encore		
32	1083206	• • DEFLECTOR ASSEMBLY, conical, 26 mm	1	A

Položka	P/N	Popis	Počet	Poznámka
32A	1098306	• • • O-RING, Viton, 3 mm x 1.1 mm wide	1	B
33	1082060	• • NOZZLE, conical	1	A
34	1605861	• • HOLDER, electrode, M3, conical, Encore	1	
32	1083205	• DEFLECTOR ASSY, conical, 19 mm, Encore	1	A
32A	1098306	• • O-RING, Viton, 3 mm x 1.1 mm wide	1	B
35	1106200	• KIT, hose adapter, hose, handgun, Encore	1	
35A	940157	• • O-RING, Viton, black, 0.563 x 0.688, 10415	2	
NS	900617	• TUBE, polyurethane, 4 mm OD, clear	AR	C
NS	900741	• TUBING, polyurethane, 6/4 mm, black	AR	C
NS	900620	• TUBING, poly, spiral cut, 3/8 in. ID	AR	C

POZNÁMKA A: Plochá stříkáč tryska 4 mm, kónická tryska a usměrňovače 19 mm/26 mm jsou dodávány se stříkáč pistolí. Volitelné trysky naleznete na následujících stranách.

B: Tento O-kroužek je součástí všech usměrňovačů.

C: Objednávejte v přírůstcích jedné stopy nebo jednoho metru.

D: K dispozici také v materiálu odolném vůči opotřebení. Viz Volitelné příslušenství pro stříkáč pistole.

E: K dispozici je volitelný 6 metrový prodlužovací kabel, viz Volitelné příslušenství pro stříkáč pistole.

F: Pouze pro použití s plochou stříkáč tryskou. Použijte sadu 31 pro přestavbu, chcete-li používat kónickou trysku a usměrňovač.

G: Podle konkrétní aplikace: Pokud je potřeba kladná polarita napájecího zdroje, objednejte díl číslo 1609053. Napájecí zdroj s kladnou polaritou se prodává odděleně od tělesa pistole (1088506).

AR: Dle potřeby

NS: Bez zobrazení

Volitelné příslušenství pro stříkací pistole

Různé volitelné příslušenství pro stříkací pistole

Viz obrázek 7-1.

Položka	P/N	Popis	Počet	Poznámka
4	1096698	KIT, powder outlet tube, wear resistant	1	
4A	941113	• O-RING, silicone, 0.438 x 0.625 x 0.094 in.	1	
4B	1081785	• O-RING, silicone, 0.468 x 0.568 x 0.05 in.	1	
18	1096696	ELBOW, powder tube, Encore, impact resistant	1	
NS	1100012	KIT, pattern adjuster, Encore lance extensions	1	A
NS	1085168	CABLE, 6 meter extension, shielded, Encore manual	1	
NS	1100777	KIT, cup gun, Encore	1	B

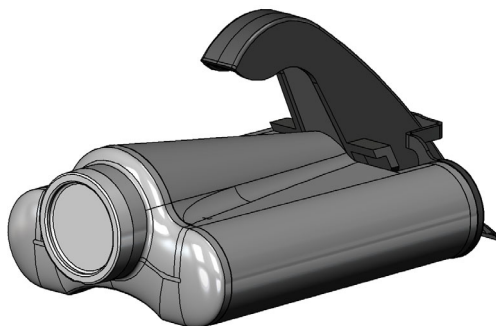
POZNÁMKA A: Tato sada regulátoru struktury je určena pouze pro použití s nastavcem trubky. Standardní sada regulátoru struktury viz strana 7-10.

B: Pokyny naleznete v Provozním pokynu 1102764 dodávaném se sadou.

NS: Bez zobrazení

nLighten™

nLighten je kontrolní LED sada, která pomáhá osobám provádějícím práškové nástřiky zlepšovat kvalitu efektivním osvětlováním obtížně viditelných míst na povrchu. Jakákoli nedokonalost nebo nepostříkané místo je rychle identifikováno a opraveno. Více informací naleznete na: nordsoncoating.com/nLighten.

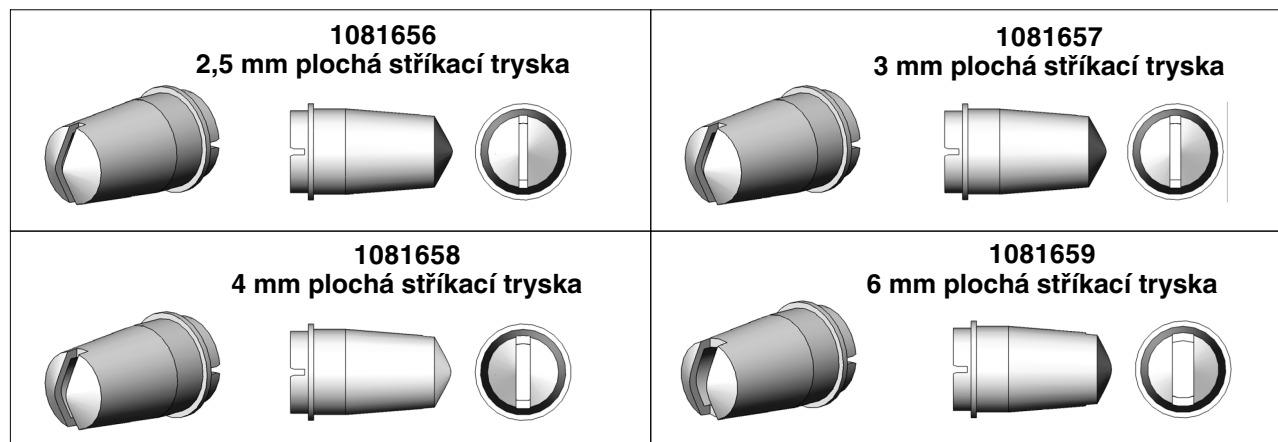


1611977
nLighten

Obrázek 7-2 Kontrolní LED sada

Ploché trysky

Plochá tryska 4 mm se dodává se stříkací pistolí. Všechny jiné ploché stříkací trysky jsou volitelné.



Obrázek 7-3 Ploché trysky

Křížové trysky

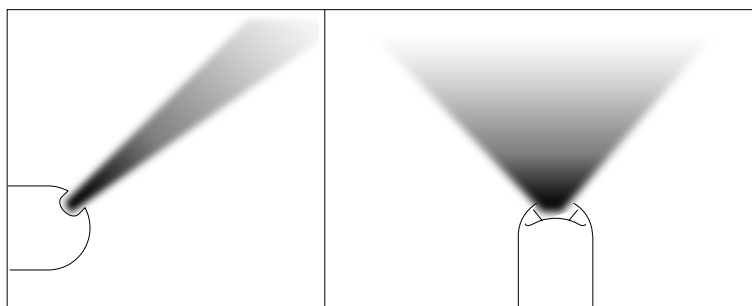
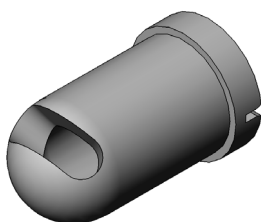
Obrázek 7-4 Křížové trysky

Rohová stříkácí tryska s úhlem 45 stupňů

Viz obrázek 7-5.

Struktura nástřiku	Široký vějířovitý tvar kolmý k ose stříkácí pistole
Typ štěrbin	Šikmá, příčná štěrbina
Použití	Příruby a vybrání

P/N	Popis	Poznámka
1102872	NOZZLE, corner spray, Encore	



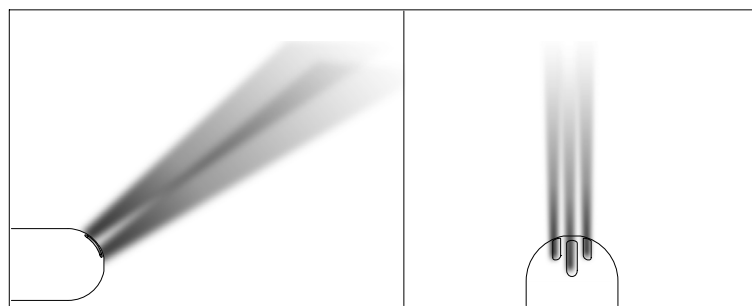
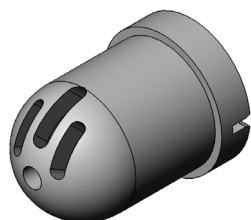
Obrázek 7-5 Rohová stříkácí tryska, 45 stupňů

Přímá stříkácí tryska s plochým nástřikem pod úhlem 45 stupňů

Viz obrázek 7-6.

Struktura nástřiku	Úzký vějířovitý tvar rovnoběžný s osou stříkácí pistole
Typ štěrbin	Tři šikmé štěrbin rovnoběžné s osou stříkácí pistole
Použití	Nanášení vrstev na horní a spodní plochy dílů; typicky bez vkládání a vyjímání dílů

P/N	Popis	Poznámka
1102871	NOZZLE, 45 degree, flat spray, Encore	



Obrázek 7-6 Plochá stříkácí tryska, 45 stupňů

Kónická tryska, usměrňovače a součásti sestavy elektrody

Viz Obrázky 7-7, 7-8 a 7-9. Kónická tryska a usměrňovače se musí používat s držákem elektrody pro kónickou trysku. Jedna sada kónické trysky (1604828) a jedna sada usměrňovače 19 mm (1083205) je dodávána se stříkací pistolí. Všechny ostatní díly jsou volitelné a musí se objednávat samostatně.

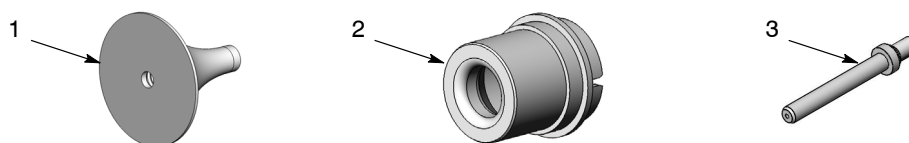
Kónická tryska a usměrňovače



Všechny usměrňovače obsahují O-kroužek 1098306 z vitonu, 3 mm x 1,1 mm široký

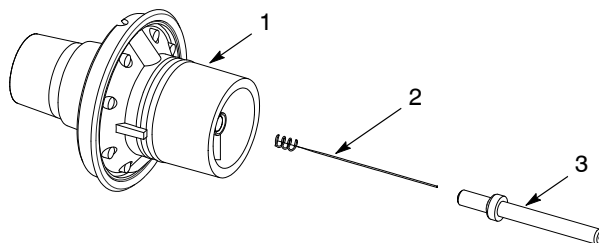
Obrázek 7-7 Kónická tryska a usměrňovače

Sada kónické trysky



Obrázek 7-8 Sada kónické trysky

Položka	P/N	Popis	Počet	Poznámka
—	1604828	KIT, conical nozzle, Encore	1	
1	1083206	• DEFLECTOR, 26 mm	1	
2	1082060	• NOZZLE, conical	1	
3	1605861	• ELECTRODE HOLDER, Conical	1	

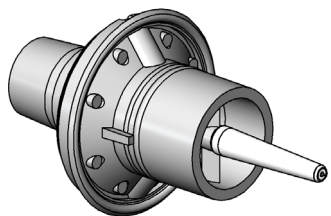
Sestava elektrody pro kónickou trysku

Obrázek 7-9 Sestava elektrody pro kónickou trysku

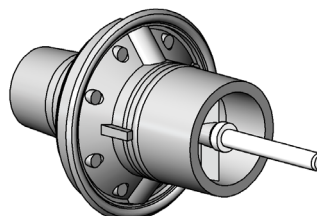
Položka	P/N	Popis	Počet	Poznámka
—	1106076	ELECTRODE ASSEMBLY, conical, Encore	1	
1	-----	• ELECTRODE SUPPORT	1	
2	1106078	• ELECTRODE	1	
3	1605861	• ELECTRODE HOLDER, Conical	1	

Podpěra elektrody XD

Podpěra elektrody XD (extended duty) poskytuje 2 až 3krát delší životnost než standardní podpěra elektrody.

**1613834**

Podpěra elektrody XD pro plochou trysku

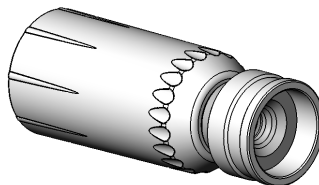
**1613835**

Podpěra elektrody XD pro kónickou trysku

Obrázek 7-10 Podpěry elektrody pro kónickou trysku a plochou trysku

Sada regulátoru struktury

Sada regulátoru struktury zahrnuje integrovanou kónickou trysku. Se sadou je možné použít usměřovače 16, 19 a 26 mm. Usměřovače nejsou součástí sady, musíte je objednávat samostatně.



1098417

Sada regulátoru struktury, pro ruční pistole Encore

Obrázek 7-11 Sada regulátoru struktury

Nástavce trubek

Trysky uvedené na předchozích stránkách se nasazují přímo na nástavce trubek. Pokyny k instalaci a opravám naleznete v Provozním pokynu dodávaném s nástavci trubek.

P/N	Popis	Poznámka
1609888	EXTENSION, lance, 150 mm, Encore	
1609889	EXTENSION, lance, 300 mm, Encore	
1609896	EXTENSION, lance, 450 mm, Encore	
1609897	EXTENSION, lance, 600 mm, Encore	

POZNÁMKA: Podpěra/držák elektrody pro použití s kónickými tryskami a usměřovači se musí používat s nástavcem trubky.

Sada regulátoru struktury pro nástavce trubek

Tento regulátor struktury používejte s nástavci trubek uvedenými výše a 16, 19, a 26 mm kónickými tryskami a usměřovači uvedenými na předchozích stranách. Pokyny k instalaci a opravám naleznete v Provozním pokynu dodávaném s regulátorem struktury.

P/N	Popis	Poznámka
1100012	KIT, pattern adjuster, Encore lance extension.	

Sada iontového kolektoru

Tato sada se používá na pistoli standardní délky. Pokyny k instalaci a opravám naleznete v Provozním pokynu dodávaném se stříkácí pistolí.

Položka	P/N	Popis	Počet	Poznámka
—	1603854	KIT, ion collector assembly, manual, Encore (std length gun)	1	

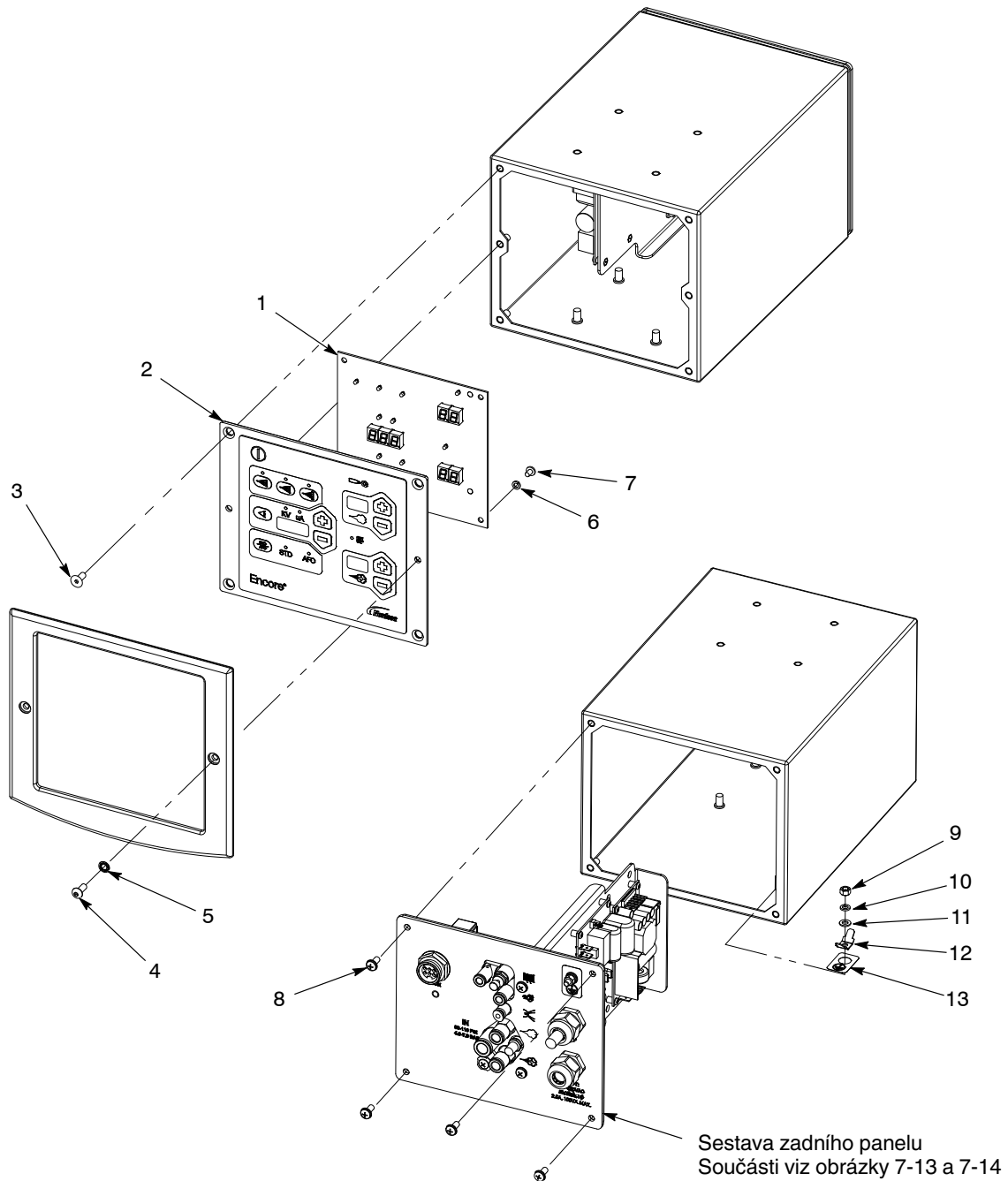
Součásti iontového kolektoru pro nástavce trubek

Chcete-li použít sadu iontového kolektoru uvedenou výše se 150 nebo 300mm nástavci, objednejte jednu z tyčí a držák uvedený níže. Pokyny k instalaci naleznete v Provozním pokynu dodávaném se sadou.

Položka	P/N	Popis	Počet	Poznámka
—	189483	ROD, ion collector, 15 in.	1	A
—	189484	ROD, ion collector, 21 in.	1	B
—	1603939	BRACKET, lance extension, ion collector, Encore	1	A, B
POZNÁMKA A: Používá se pro 150 mm nástavec trubky. B: Používá se pro 300 mm nástavec trubky.				

Součásti řídicí jednotky

Ilustrace součástí předního panelu a vnitřního ukostření skříně



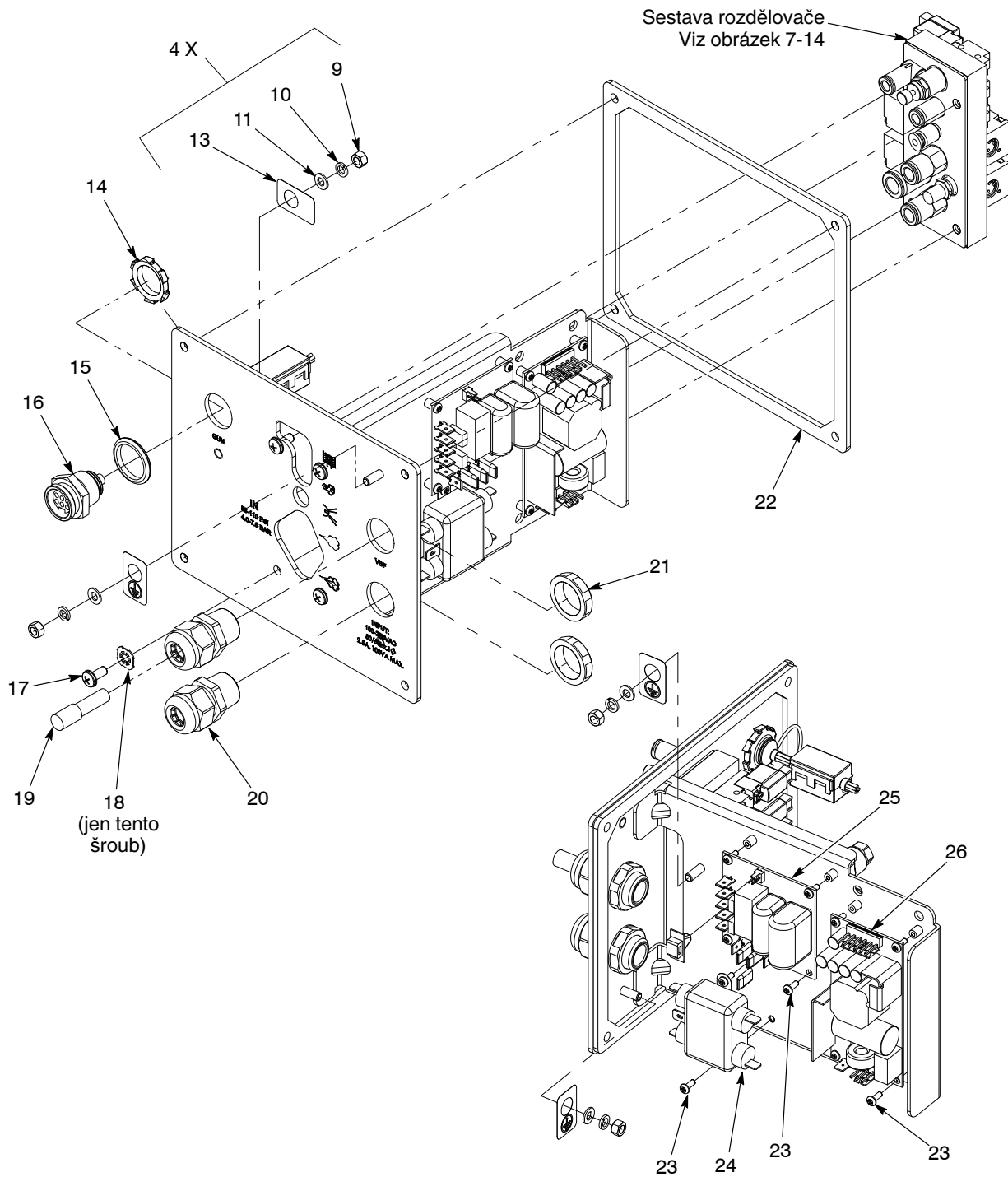
Obrázek 7-12 Součásti řídicí jednotky

Seznam součástí předního panelu a vnitřního ukostření skříně

Viz obrázek 7-12.

Položka	P/N	Popis	Počet	Poznámka
-	1107552	CONTROLLER ASSY, manual, Encore LT, packaged	1	
1	1108279	• KIT, PCA, control, Encore LT	1	
2	1108312	• PANEL, keypad, Encore LT/auto controller, packaged	1	
3	982916	• SCREW, flat, socket, M5 x 10, black	4	
4	982636	• SCREW, button, socket, M5 x 12, zinc	2	
5	983127	• WASHER, lock, internal, M5, zinc	2	
6	983403	• WASHER, lock, split, M4, steel, zinc	4	
7	982881	• SCREW, pan head, recessed, M4 x 6, zinc	2	
8	1045837	• SCREW, pan head, recessed, M5 x 12 w/lockwasher, black	2	
9	984702	• NUT, hex, M5, brass	1	
10	983401	• WASHER, lock, split, M5, steel, zinc	1	
11	983021	• WASHER, flat, 0.203 x 0,406 x 0.040, brass	1	
12	933469	• LUG, 90, double, 0.250, 0.438 in.	1	
13	240674	• TAG, ground	1	

Ilustrace součástí zadního panelu

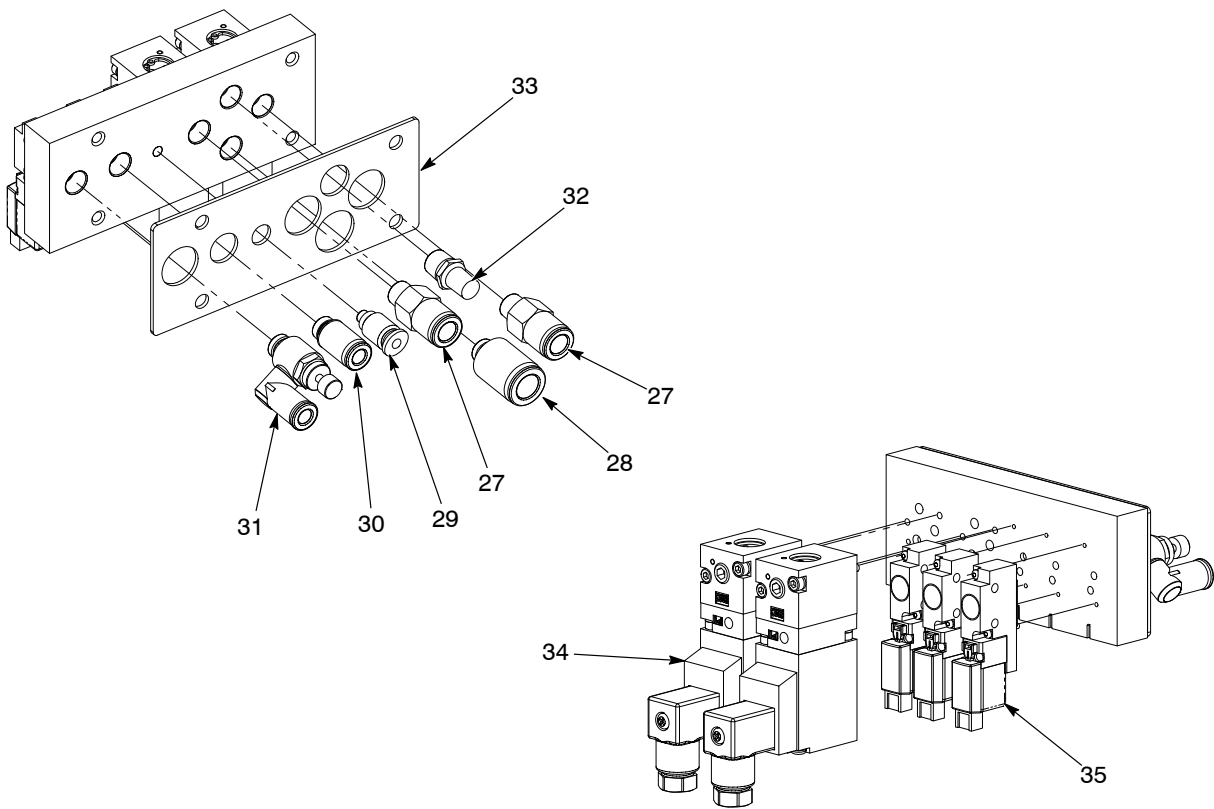


Obrázek 7-13 Součásti zadního panelu

Seznam součástí zadního panelu

Viz obrázek 7-13.

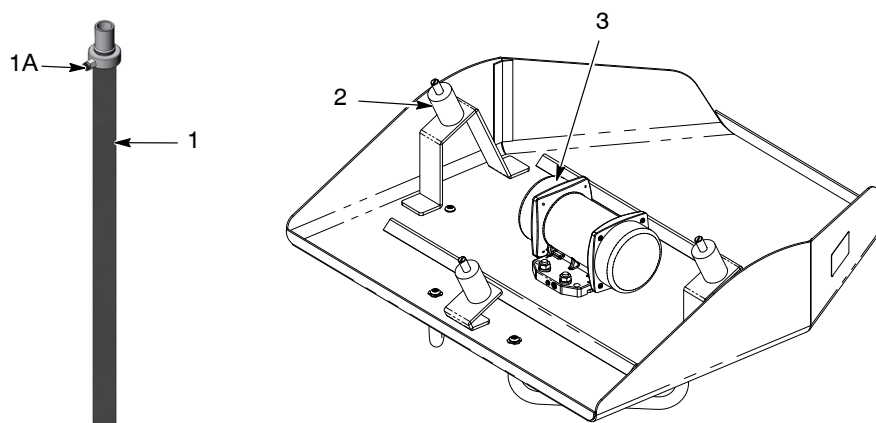
Položka	P/N	Popis	Počet	Poznámka
14	984526	• NUT, lock, 1/2 in. conduit	1	
15	939122	• SEAL, conduit fitting, 1/2 in., blue	1	
16	1107539	• RECEPTACLE, gun, Encore LT	1	
17	1045837	• SCREW, pan head, recessed, M5 x 12, with lockwasher, black	4	
18	1068715	• WASHER, lock, dished, #10	1	
19	972930	• PLUG, push in, 8 mm tubing, plastic	1	
20	972808	• CONNECTOR, strain relief, 1/2 in. NPT	2	
21	984192	• NUT, lock, 1/2 in. NPT, nylon	2	
22	117549	• GASKET, panel, rear, Encore LT controller	1	
23	982824	• SCREW, pan head, recessed, M3 x 8, with lockwasher, black	10	
24	1107696	• FILTER, line, RFI power, 3A, with 0.250 QD	1	
25	1606835	• KIT, PCA, relay board, Encore LT-HD	1	
26	1107695	• POWER SUPPLY, 24VDC, 60W	1	

Ilustrace rozdělovače a seznam dílů

Obrázek 7-14 Díly rozdělovače

Položka	P/N	Popis	Počet	Poznámka
27	1030873	• VALVE, check, M8 x R1/8, M input	2	
28	1107596	• CONNECTOR, male, with internal hex, 10 mm tube x 1/8 unithread	1	
29	1062009	• CONNECTOR, male, with internal hex, oval collar, 4 mm tube x M5	1	
30	972399	• CONNECTOR, male, with internal hex, 6 mm tube x 1/8 unithread	1	
31	1604486	• VALVE, flow control, 6 mm x 1/8 R	1	
32	1108313	• MUFFLER, exhaust, 1/8 R	1	
33	1107593	• GASKET, manifold, controller, Encore LT	1	
34	1107597	• REGULATOR, electro-pneumatic	2	
35	1099281	• VALVE, solenoid, 3 port, 24V, 0.35W	3	

Součásti a náhradní díly systému



Obrázek 7-15 Různé díly systému

Položka	P/N	Popis	Počet	Poznámka
1	1097809	TUBE, fluid, pickup, w/cond. fitting, VBF, Encore	1	
1A	1096788	• CONN, 6mm tube x R 1/8, dia 0.7mm orifice	1	D
2	1084760	ISOLATOR, vibration, 1.0 dia x 1.5 x 5/16 studs	3	A
3	1604512	VIBRATOR, electric, 115V, 60 Hz, w/cord grip	1	A
3	1108091	VIBRATOR, electric, 230V, 50 Hz, w/cord grip	1	A
NS	1107552	CONTROLLER, manual, Encore LT, packaged	1	
NS	1095922	PUMP assembly, corona, Encore Gen II	1	
NS	1106893	HANDGUN ASSY, Encore LT	1	
NS	1107949	HOPPER, NHR Encore, 50-lb	1	B
NS	972841	CONN, male, 10 mm tubing x 1/4 unithread	1	
NS	1093708	GROMMET, 0.719 ID x 1.281 OD x 0.093 GR	1	
NS	134575	WIRE, ground (with ground clamp)	1	
NS	1107895	KIT, VBF pickup tube arm assembly, Encore LT	1	A
NS	1107903	• KIT, pickup tube collar, Encore LT	1	A
NS	1107913	KIT, rail mount, Encore LT	1	
NS	1600437	KIT, wall mount, Encore LT		
NS	1067694	KIT, ground bus bar, ESD, 6 position, w/hardware	1	C
NS	1085679	KIT, pump adapter, hopper, Encore	1	C
NS	1082204	COUPLING, pump, Encore	1	C
NS	972262	REDUCER, 10 mm stem x 6 mm tubing	1	F
NS	1600658	HANGER, gun, Encore LT	1	
NS	1600566	KIT, filter, Encore LT	1	E
NS	1600608	• FILTER, mist separator, 0.3 micron, 1/2 in. NPT	1	E
NS	1600609	• • FILTER ELEMENT, separator, 0.3 micron	1	
NS	1604487	VALVE, flow control, 4-mm tube x 4-mm tube	1	G

POZNÁMKA A: Pouze systémy VBF. Objednejte si správný motor vibrátoru pro váš systém VBF.

B: Pouze systémy se zásobníkem. Zásobník zahrnuje sběrnou trubici.

C: Je součástí systémů pro montáž na stěnu i na zábradlí.

D: Vodivá armatura. Nevyměňujte za nevodivou armaturu.

E: Sada filtru obsahuje armatury a montážní držák. Filtr objednávejte pouze pro výměnu filtru v mobilním systému.

F: Namontujte do kolena v komoře zásobníku.

G: Připojte k přípojkám pistolového vzduchu na zadním panelu řídicí jednotky pro regulaci průtoku vzduchu.

NS: Bez zobrazení

Prášková hadice a vzduchové trubice

Práškové hadice a vzduchové trubice musíte objednávat v krocích po jedné stopě.

P/N	Popis	Poznámka
768176	Powder hose, 11 mm antistatic	A, E
768178	Powder hose, 12.7 mm (1/2 in.) antistatic	A, E
900648	Powder hose, 11 mm blue	D
900650	Powder hose, 12.7 mm (1/2 in.) blue	D
900617	Air tubing, polyurethane, 4 mm, clear	B
900742	Air tubing, polyurethane, 6 mm, blue	B
1096789	Air tubing, antistatic, 6/4 mm, black (conductive air tubing)	C
900741	Air tubing, polyurethane, 6 mm, black	
900618	Air tubing, polyurethane, 8 mm, blue	B
900619	Air tubing, polyurethane, 8 mm, black	B
900740	Air tubing, polyurethane, 10 mm, blue	B
900517	Tubing, poly, spiral cut, 0.62 in. ID	
301841	Strap, Velcro, w/buckle, 25 x 3 cm	
<p>POZNÁMKA A: Systém se dodává s antistatickou hadicí o vnitřním průměru 11 mm o délce cca 6 metrů. Pokud potřebujete větší délku, musíte přejít na hadici s vnitřním průměrem 1/2 palce, aby nedocházelo k problémům s přívodem prášku.</p> <p>B: Minimální objednané množství je 50 stop.</p> <p>C: Tato trubice se používá v systémech VBF pro přívod fluidizačního vzduchu z uzavírací spojky ke sběrné trubici. Je vodivá a ukostřuje sběrnou trubici k vozíku. Nevyměňujte ji za nevodivou trubici.</p> <p>D: Minimální objednané množství je 25 stop.</p> <p>E: Minimální objednané množství je 100 stop.</p>		

Volitelné příslušenství systému

P/N	Popis	Počet	Poznámka
1091429	KIT, input air, Encore manual systems	1	
972841	• CONNECTOR, male, 10 mm tube x 1/4 in. unithread	1	
971102	• CONNECTOR, male, 10 mm tube x 3/8 in. unithread	1	
973500	• COUPLING, pipe, hydraulic, 1/4 in., steel, zinc	1	
973520	• COUPLING, pipe, hydraulic, 3/8 in., steel, zinc	1	
900740	• TUBING, polyurethane, 10 mm, blue	20 ft	A
1086131	BRACKET, adapter, dual pickup tube	1	B
1600188	KIT, small parts tray	1	C
<p>POZNÁMKA A: Minimální objem objednávky náhradní trubice je 15 metrů.</p> <p>B: Tento držák použijte k instalaci dvou sběrných trubíc na sestavu ramena.</p> <p>C: Pouze pro mobilní systémy. Chcete-li nainstalovat podnos, odšroubujte 2 horní šrouby ze sloupku vozíku, nasadte vypouklou pojistnou podložku č. 10 dodávanou v sadě na jeden ze šroubů, potom pomocí šroubů podnos upevněte.</p>			

Volitelný přenosný ruční systém

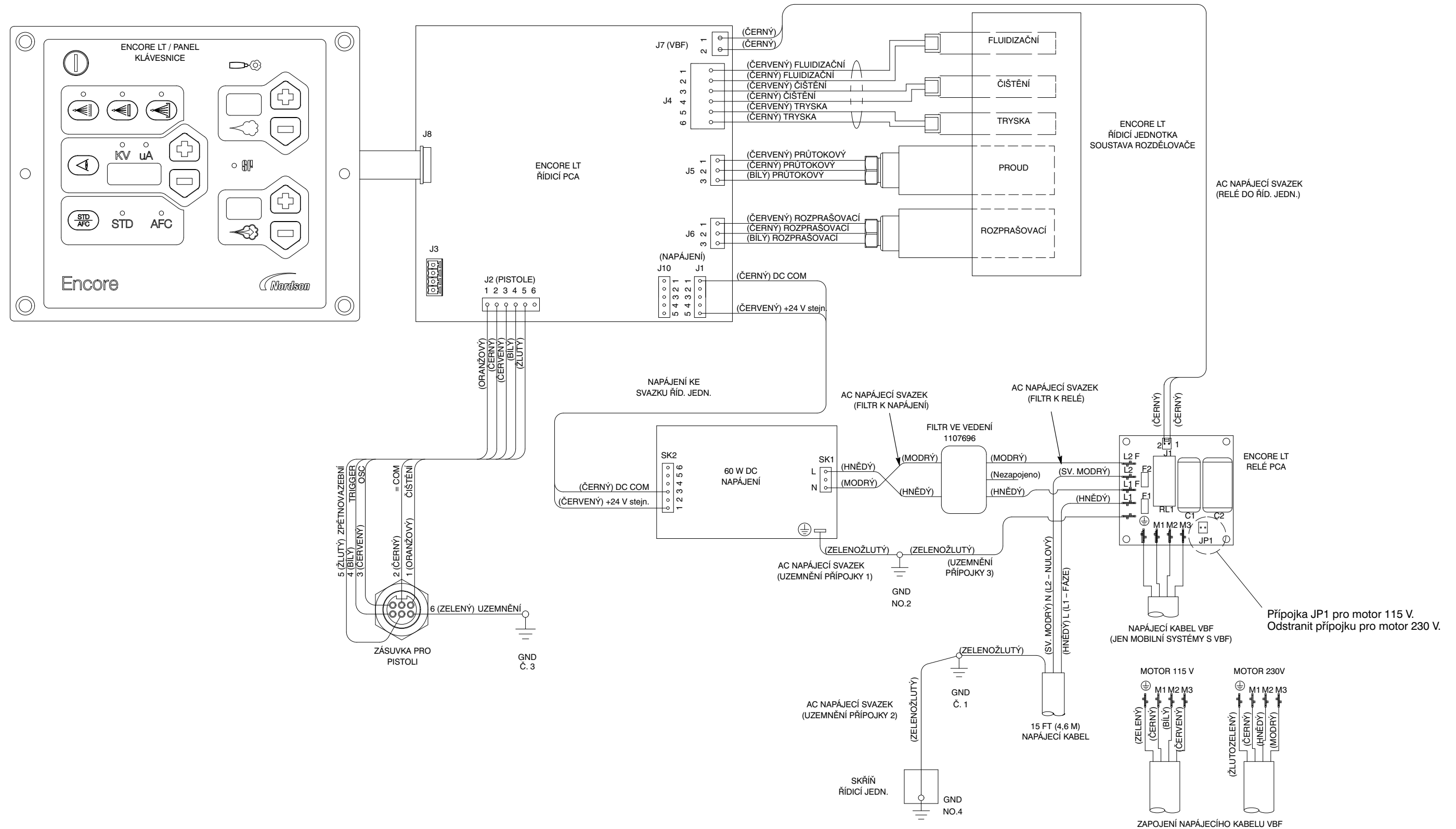
Tento systém sestává z ručního práškového stříkacího systému Encore LT vloženého do přenosného kufru. Následující seznam dílů obsahuje náhradní díly k jednotlivým součástem systému.

P/N	Popis	Počet	Poznámka
1602351	SYSTEM, transportable, Encore LT	1	
1602463	• CASE, transportable, Encore LT	1	
1106893	• HANDGUN assembly, manual, Encore LT	1	
1107552	• CONTROLLER ASSY, manual, Encore LT, packaged	1	
1095922	• PUMP assembly, corona, Encore Gen II, packaged	1	
1100777	• KIT, cup gun, Encore	1	
1082060	• NOZZLE, conical, Encore	1	
1083206	• DEFLECTOR assembly, conical, 26 mm, Encore	1	
1083201	• DEFLECTOR assembly, conical, 16 mm, Encore	1	
1082185	• NOZZLE, cross-cut, 2.5 mm, 90 degree, Encore	1	
1081656	• NOZZLE, flat spray, 2.5 mm, Encore	1	
1081659	• NOZZLE, flat spray, 6 mm, Encore	1	
1085679	• KIT, pump adapter, hopper, Encore	1	
1082204	• COUPLING, pump, Encore	1	
768176	• TUBING, powder, antistatic, 11 mm (.43 in)	6 ft	A
900740	• TUBING, polyurethane, 10/6.5-7 mm	6 ft	B
900517	• TUBING, spiral cut, .62 in. ID	1.5 ft	C
900742	• TUBING, polyurethane, 6/4 mm, blue	6 ft	B
972262	• REDUCER, 10 mm stem	1	
1081658	• NOZZLE, flat spray, 4 mm, Encore	1	D
POZNÁMKA A: Minimální objednané množství je 100 stop. B: Minimální objednané množství je 50 stop. C: Objednávejte v přírůstcích jedné stopy. D: Plochá 4mm tryska se dodává se stříkací pistolí.			



Obrázek 7-16 Přenosný systém Encore LT

Část 8
Schéma zapojení

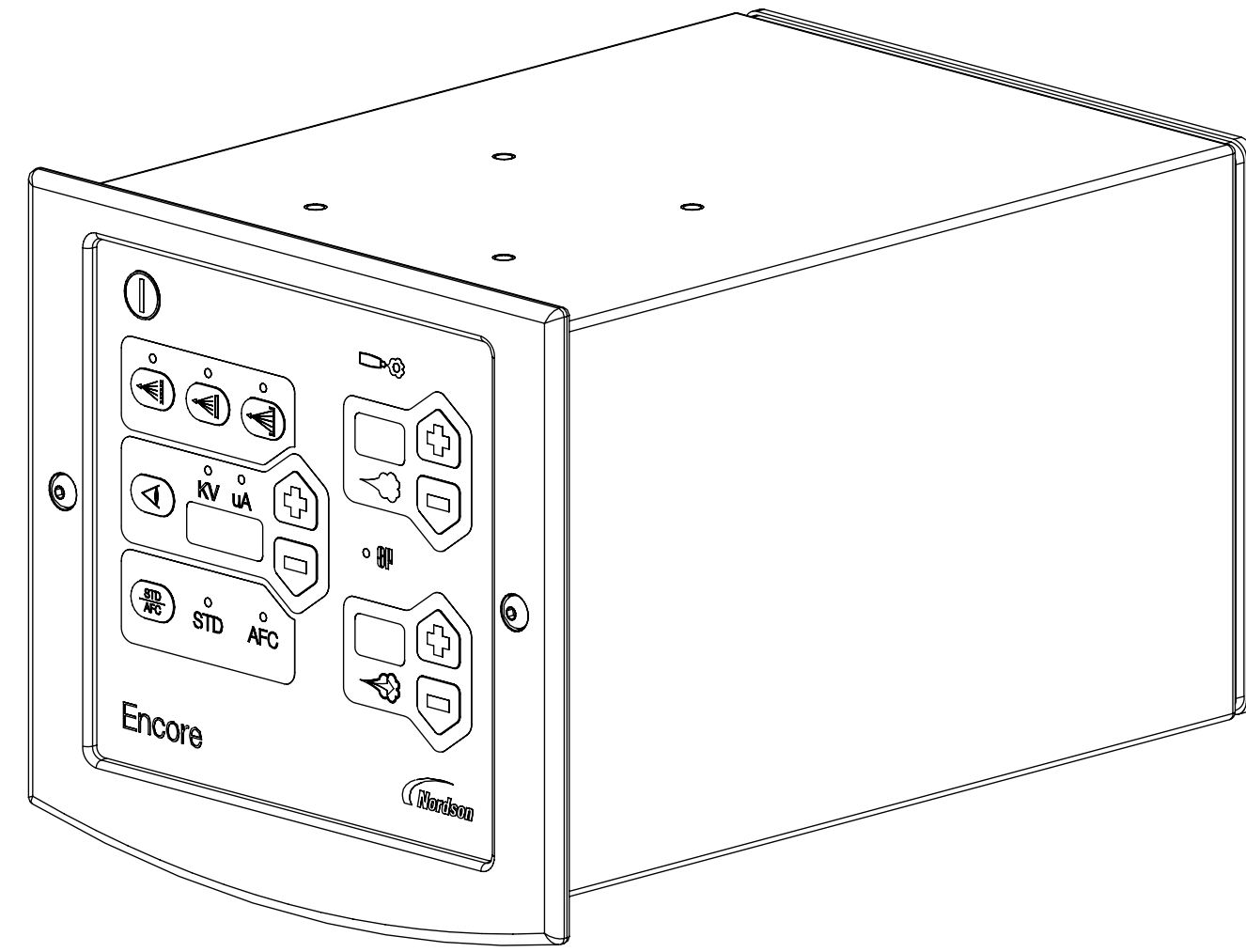


Obrázek 8-1 Schéma zapojení ruční řídicí jednotky systému Encore LT

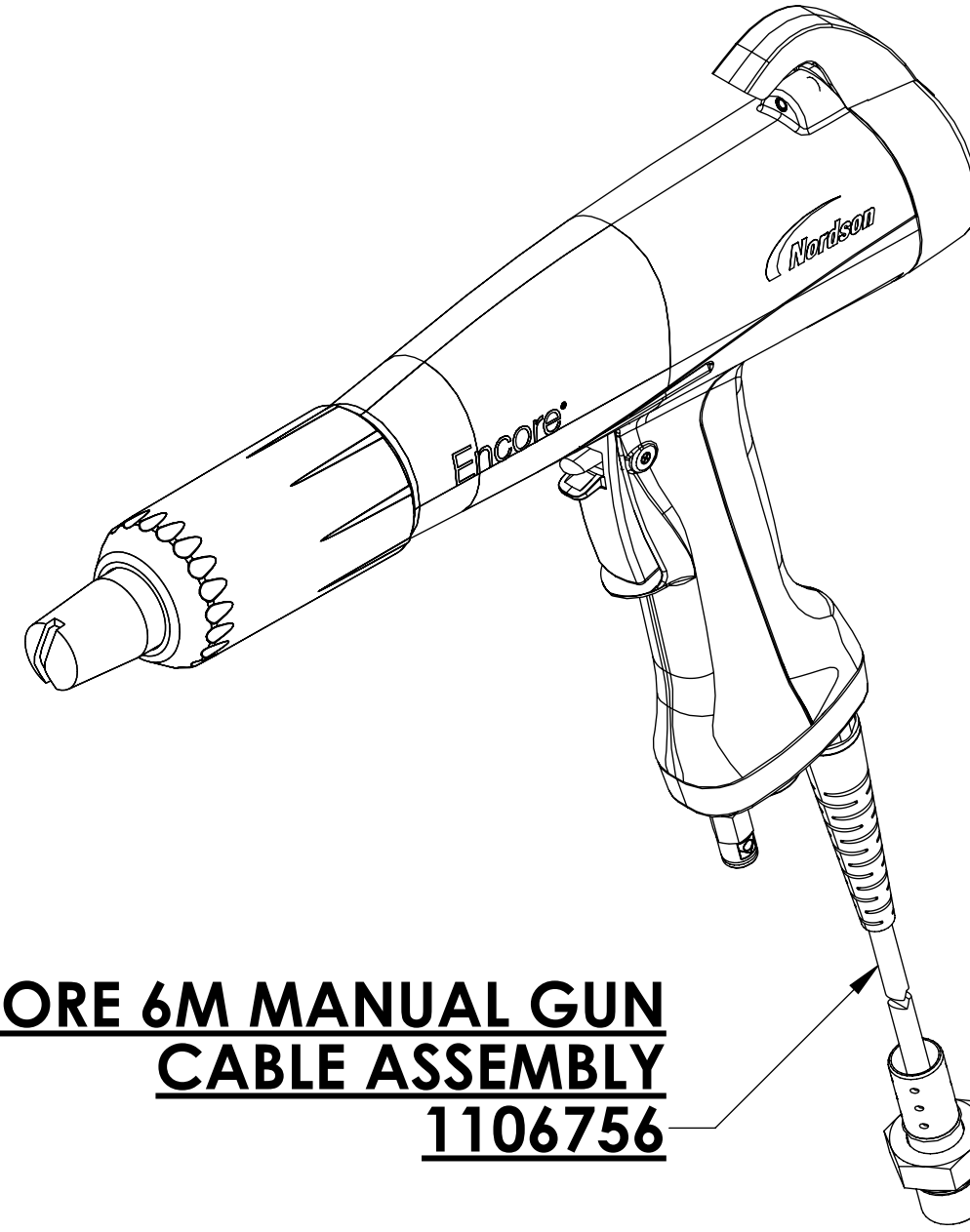
Tato stránka byla záměrně ponechána prázdná.

NOTICE THIS DRAWING IS NORDSON PROPERTY, CONTAINS PROPRIETARY INFORMATION AND MUST BE RETURNED UPON REQUEST. DO NOT CIRCULATE, REPRODUCE OR DIVULGE TO OTHER PARTIES WITHOUT WRITTEN CONSENT OF NORDSON.

ZONE	REV	DESCRIPTION	BY	CHK	RELEASE NO.	DATE
	00	PRELIMINARY	DC			07APR11
	01	CABLE P/N WAS 1102625	DC		PE602493	13APR11
	02	RELEASED	TAL		PE602493	03AUG11
	03	03) SHT-2 115V VIBRATOR MOTOR WAS P/N 1108090	RF	BF	PE603363	09FEB15
	04	04) SHT-2 UPDATED MOTOR CERTIFICATION INFO	RF	BF	PE603363	24FEB15
	05	05) SHT 2: ADDED SYSTEM 1612006	EW	EW	PE605398	12JUL17
	06	06) REMOVED SYSTEMS 1108212, 1600439, & 1612006 FROM CHART. ADDED OPTIONAL POS MULTIPLIER	RF	RJF	PE605047	23OCT17
	08	ADDED: 07) OPTIONAL MULTIPLIER & OPTIONAL LED LIGHT;				
		08) BOM P/N'S WITH LED'S	TAL	BDM	PE-100225	22MAY18



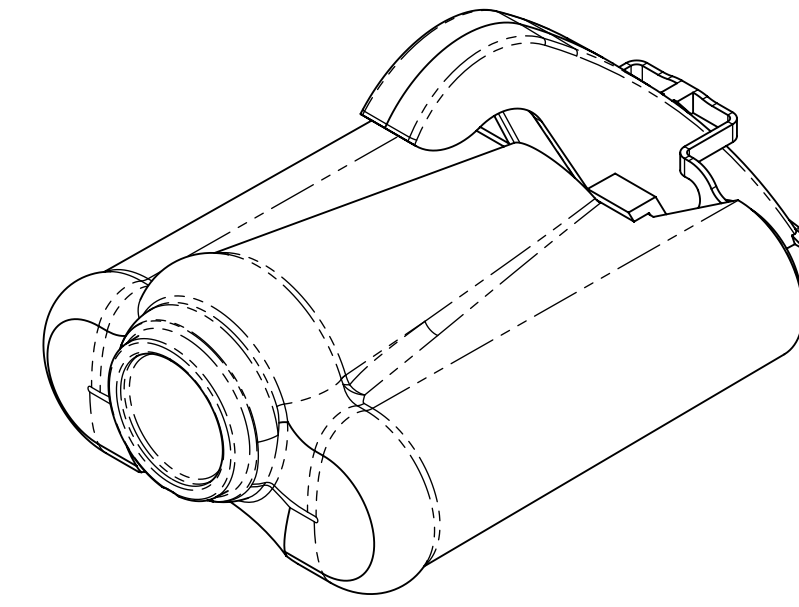
**ENCORE LT MANUAL CONTROL UNIT
1107552**



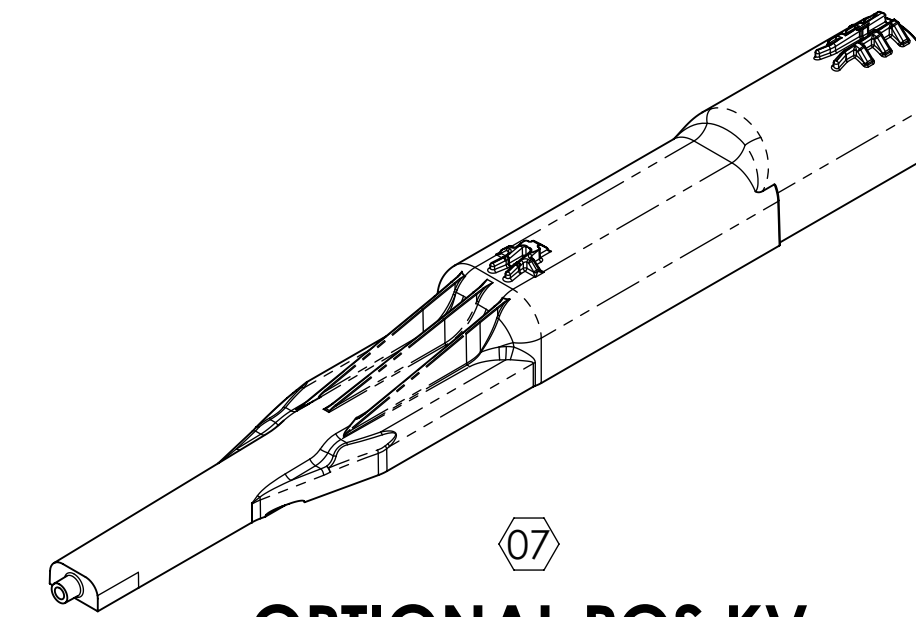
**ENCORE 6M MANUAL GUN
CABLE ASSEMBLY
1106756**

ENCORE LT MANUAL GUN 1106893

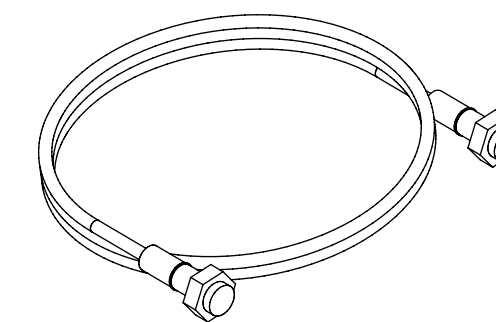
**OPTIONAL:
1609048 - POSITIVE KV MULTIPLIER**



**nLIGHTEN 1611977
OPTIONAL LED LIGHT KIT**



**OPTIONAL POS KV
MULTIPLIER
1609048**

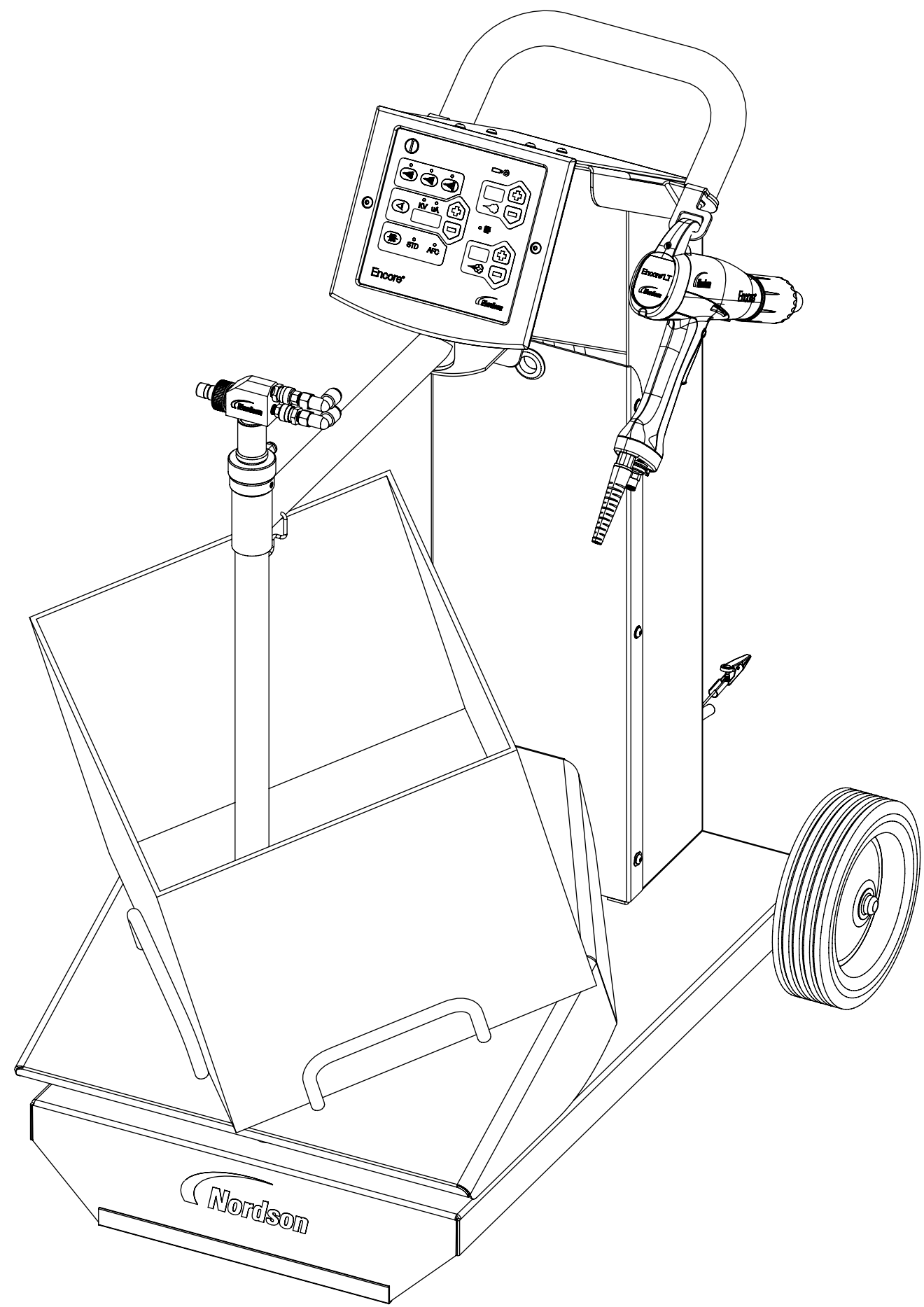


**6M MANUAL GUN CABLE EXTENSION,
6-CONDUCTOR, SHIELDED.
1085168**

CRITICAL
**No revisions permitted without
approval of the proper agency.**

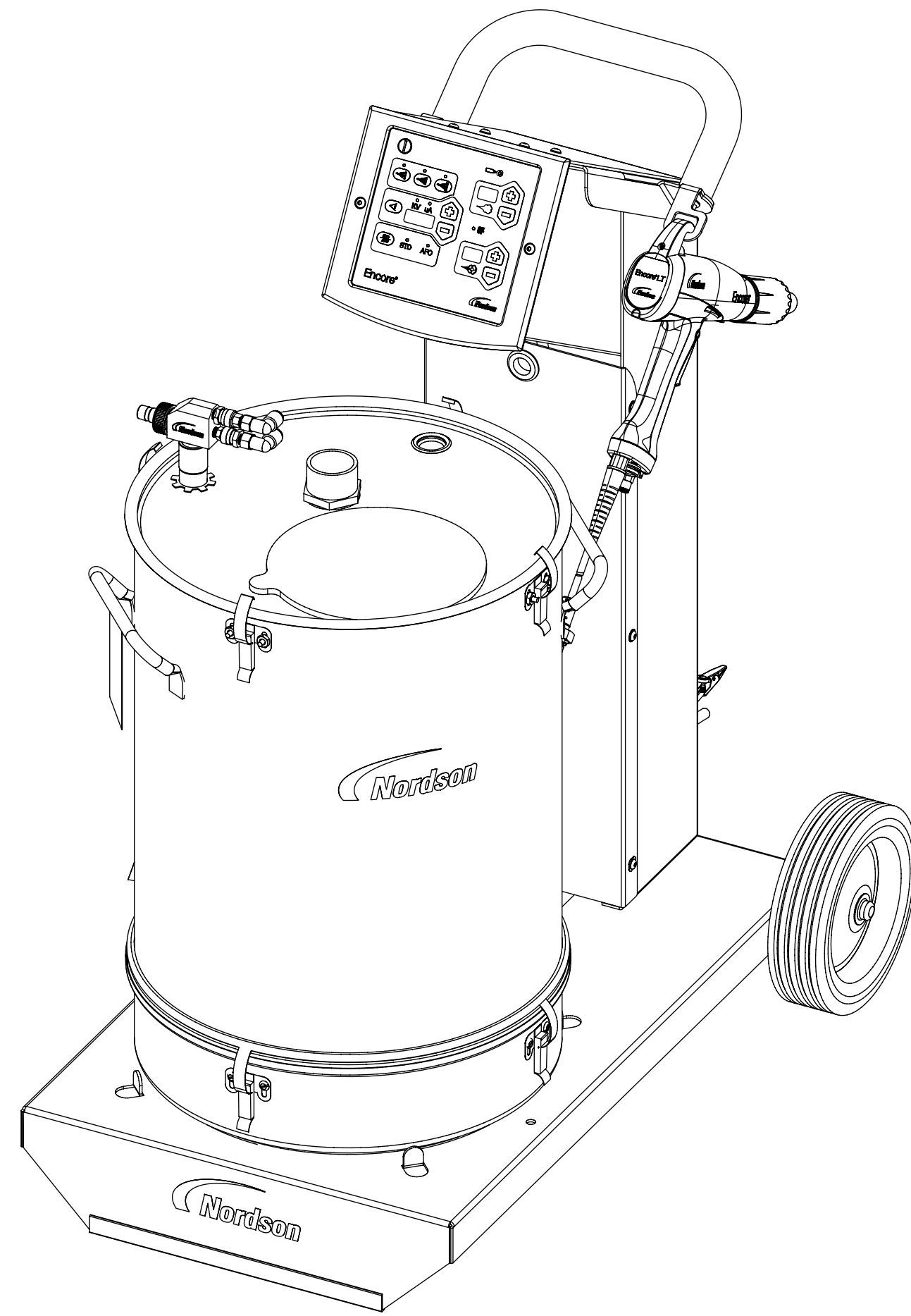
06	PART NUMBER	DESCRIPTION	cFMus & ATEX
THE FOLLOWING CONTROLLER IS SUITABLE FOR CLASS II, DIV. 2, GROUP F & G HAZARDOUS (CLASSIFIED) LOCATIONS OR ZONE 22 (EU):	1107552	CONTROL UNIT, MANUAL, ENCORE LT, PKGD	X
THE APPLICATOR AND CABLES ARE SUITABLE FOR CLASS II, DIV 1, GROUP F & G HAZARDOUS (CLASSIFIED) LOCATION OR ZONE 21 (EU):	1106893	HANDGUN ASSY, ENCORE LT	X
	01 1106756	CABLE ASSY, HANDGUN, ENCORE LT/XT, 6M	X
	1085168	CABLE, 6-WIRE SHIELDED, HANDGUN, 6M EXT	X

ALL DIMENSIONS IN MM EXCEPT AS NOTED		NORDSON CORPORATION WESTLAKE, OH, U.S.A. 44145	
MACHINED SURFACES $\sqrt{1.6}$		DESCRIPTION REF DWG, APVD EQPT, MANUAL, ENCORE LT	
DRAWN BY DC		DATE 07APR11	RELEASE NO. PE602493
CHECKED BY RJF		APPROVED BY RJF	
SIZE D	FILE NAME 1107255	MATERIAL NO. 1107255	REVISION 08
SCALE NOT TO SCALE		SOLIDWORKS GENERATED DWG.	
THIRD ANGLE PROJECTION		SHEET 1	OF 2



08 ENCORE 115V & 220V VBF MOBILE POWDER SYSTEMS
1107897 OR 1107898
1613870 OR 1613871 (W/nLIGHTEN)

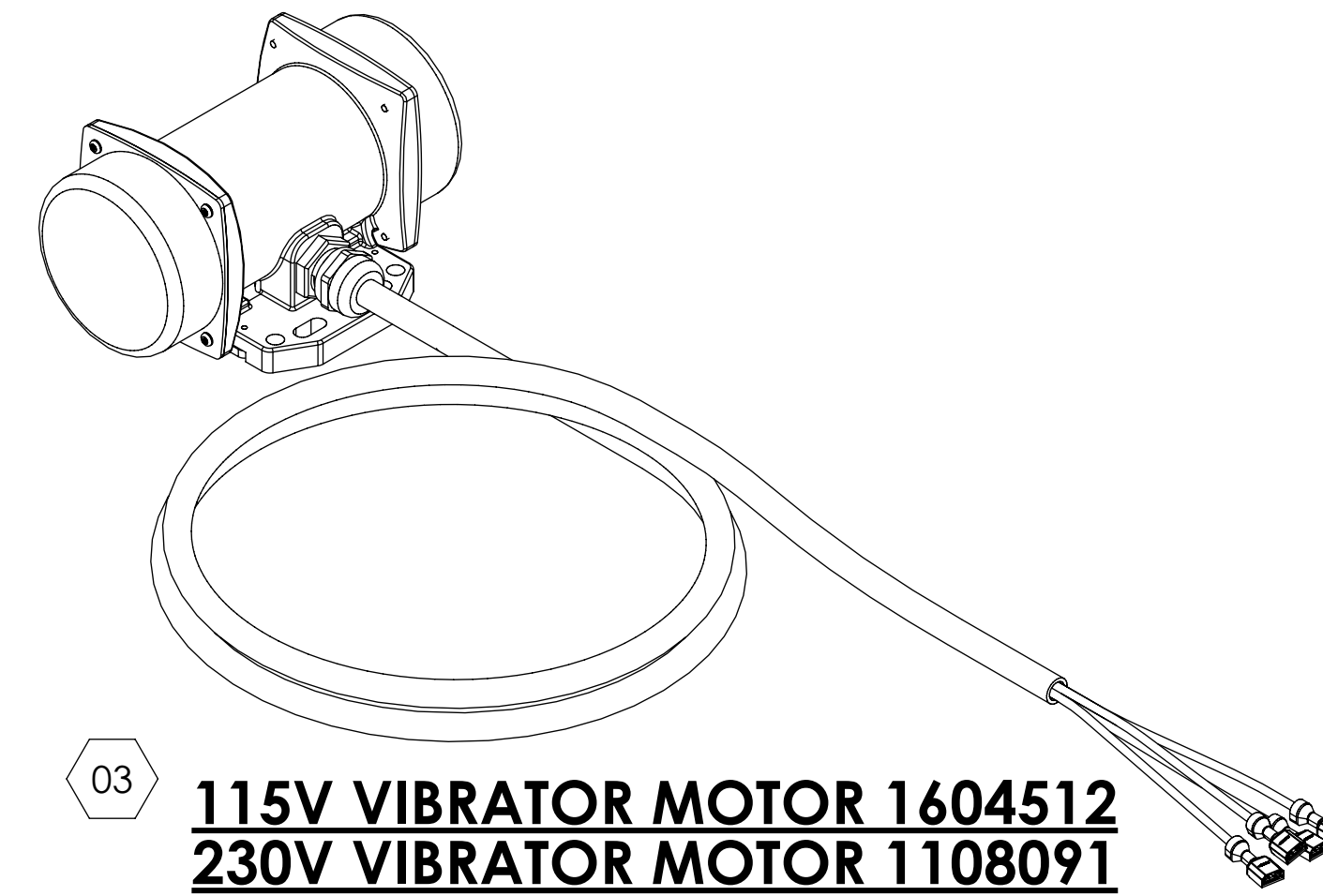
HEIGHT: 995 mm [35.2 in]
 LENGTH: 820 mm [32.25 in]
 WHEEL BASE: 598.5 mm [23.5 in]
 WEIGHT: 46.7 kg [103 lbs]



05 ENCORE 50LB HOPPER MOBILE POWDER SYSTEM
1107901 OR
1613872 (W/nLIGHTEN)

HEIGHT: 995 mm [35.2 in]
 LENGTH: 812 mm [32 in]
 WHEEL BASE: 598.5 mm [23.5 in]
 WEIGHT: 50.4 kg [111 lbs]

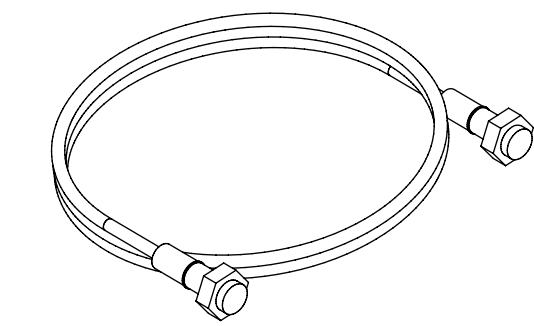
05
06
08



03 115V VIBRATOR MOTOR 1604512
230V VIBRATOR MOTOR 1108091

WITH EXTRA-HARD USAGE ELECTRICAL CORD
 UL/CSA APPROVED 18 AWG 90°C

04 230V = VIBRATOR MANUFACTURER'S CERT. #: TUV12ATEX094817
 115V = VIBRATOR MANUFACTURER'S CERT. #: ETL CERTIFIED US & CANADA



6M MANUAL GUN CABLE EXTENSION, 6-CONDUCTOR, SHIELDED, 1085168

	PART NUMBER	DESCRIPTION	cFMus	ATEX	cFMus & ATEX
APPROVED EQUIPMENT FOR THE FOLLOWING MOBILE POWDER SYSTEMS:	1107897	SYSTEM,DOLLY W/VBF,115V,ENCORE LT	X		
	08 1613870	SYSTEM,DOLLY W/VBF,115V,ENCORE LT,LED	X		
	1107898	SYSTEM,DOLLY W/VBF,220V,ENCORE LT		X	
	08 1613871	SYSTEM,DOLLY W/VBF,220V,ENCORE LT,LED	X		
	1107901	SYSTEM,DOLLY W/HOPPER,ENCORE LT			X
	08 1613872	SYSTEM,DOLLY W/HOPPER,50LB,ENCORE LT,LED			
THE FOLLOWING CONTROLLER IS SUITABLE FOR CLASS II, DIV 2, GROUP F & G HAZARDOUS (CLASSIFIED) LOCATIONS OR ZONE 22 (EU):	1107552	CONTROL UNIT,MANUAL,ENCORE LT,PKGD			X
THE APPLICATOR AND CABLES OF THESE UNITS ARE SUITABLE FOR IN A CLASS II, DIV 1, GROUP F & G HAZARDOUS (CLASSIFIED) LOCATION OR ZONE 21 (EU):	1106893	HANDGUN ASSY,ENCORE LT			X
	01 1106756	CABLE ASSY,HANDGUN,ENCORE LT/XT,6M			X
	1085168	CABLE,6-WIRE SHIELDED,HANDGUN,6M EXT			X
OPTIONAL KIT FOR APPLICATOR	07 1611977	NLIGHTEN LED KIT	X		

CRITICAL
 No revisions permitted without approval of the proper agency.

ALL DIMENSIONS IN MM EXCEPT AS NOTED	NORDSON CORPORATION WESTLAKE, OH, U.S.A. 44145			
DESCRIPTION	REF DWG, APPROVED EQUIPMENT, MANUAL, ENCORE			
DRAWN BY	DC	DATE	07APR11	RELEASE NO.
CHECKED BY	RJF	APPROVED BY	RJF	PE602493
SIZE	D	FILE NAME	1107255	MATERIAL NO.
THIRD ANGLE PROJECTION		SCALE	NOT TO SCALE	SOLIDWORKS GENERATED DWG.
				SHEET 2 OF 2

EU PROHLÁŠENÍ O SHODĚ

Výrobek: Ruční práškový stříkací systém Encore XT/HD

Modely: Ruční systém Encore XT, jednotka pro pevné upevnění nebo mobilní na vozíku.
Automatický aplikátor s ovladači Encore XT pro automatické systémy s jednou pistolí.
Ruční systém Encore HD, jednotka pro pevné upevnění nebo mobilní na vozíku.

Popis: Systém pro ruční elektrostatické práškové stříkání, který zahrnuje aplikátor, ovládací kabely a související řídicí jednotky. Ruční práškový stříkací systém Encore XT používá pro napájení stříkací pistole technologii Venturiho čerpadla. Ruční práškový stříkací systém Encore HD používá pro napájení stříkací pistole technologii čerpadla na materiál s vysokou hustotou. Automatická pistole Encore je v seznamu ovladačů ručního systému XT pro aplikace s jednou pistolí a může být namontována na stojan nebo na robota.

Příslušné platné směrnice:

2006/42/ES – Směrnice o strojních zařízeních 2014/30/EU – Směrnice o elektromagnetické kompatibilitě
2014/34/EU – Směrnice ATEX

Normy použité při posouzení shody:

EN/ISO 12100 (2010) EN60079-0 (2014) EN61000-6-3 (2007) FM 7260 (1996) EN50050-2 (2013)
EN 1953 (2013) EN 60079-31 (2014) EN61000-6-2 (2005) EN 55011 (2009) EN60204-1 (2006)

Zásady:

Tento výrobek byl navržen a vyroben podle výše uvedených směrnic a standardů/norem.

Typ ochrany:

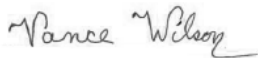
- Okolní teplota: +15 °C až +40 °C
- Ex tb III B T 60 °C / Ex II 2 D / 2 mJ = (aplikátory Encore XT a HD)
- Ex tc III B T 60 °C / EX II (2) 3 D = (ovladače)
- Ex II 2 D / 2 mJ = (automatický aplikátor Encore)

Certifikáty:

- FM14ATEX0051X = ruční ovladače Encore XT a HD (Norwood, Mass. USA)
- FM14ATEX0052X = ovladače (Norwood, Mass. USA)
- FM11ATEX0056X = automatický aplikátor Encore (Norwood, Mass. USA)

Dohled pro ATEX

– 1180 SGS Baseefa (Buxton, Derbyshire, VB)



Datum: 30 LIS 2017

Vance Wilson
Technický ředitel
Industrial Coating Systems
Amherst, Ohio, USA

Pověřený zástupce společnosti Nordson v EU

Kontakt: Provozní ředitel
Industrial Coating Systems
Nordson Deutschland GmbH
Heinrich-Hertz-Straße 42-44
D-40699 Erkrath



